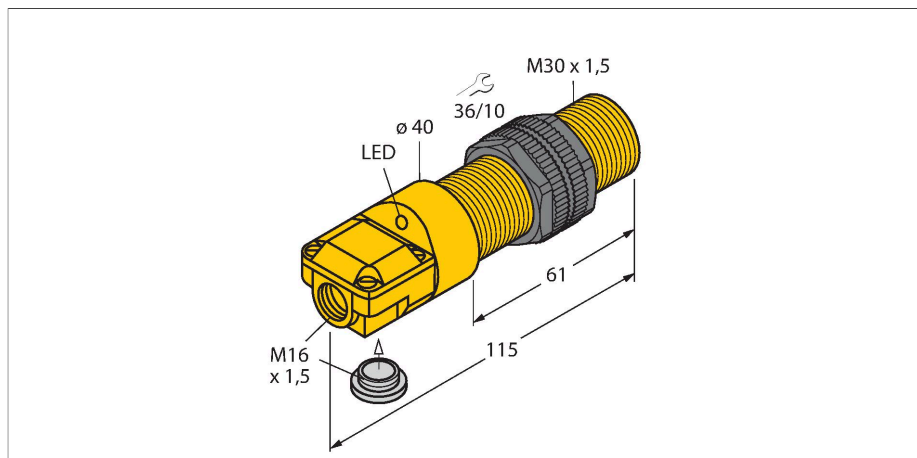


NI15-P30SR-AN6X

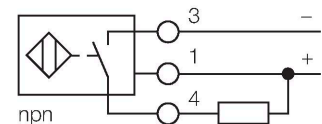
Induktiver Sensor



Merkmale

- 2 Kabeleinführungen (axial, radial)
- Gewinderohr, M30 x 1,5
- Kunststoff, ABS
- DC 3-Draht, 10...30 VDC
- Schließer, NPN-Ausgang
- Klemmenraum

Anschlussbild



Technische Daten

Typ	NI15-P30SR-AN6X
Ident-No.	16204
Allgemeine Daten	
Bemessungsschaltabstand	15 mm
Einbaubedingungen	nicht bündig
Gesicherter Schaltabstand	$\leq (0,81 \times S_n)$ mm
Korrekturfaktoren	St37 = 1; Al = 0,3; Edelstahl = 0,7; Ms = 0,4
Wiederholgenauigkeit	$\leq 2\%$ v. E.
Temperaturdrift	$\leq \pm 10\%$
Hysterese	3...15 %
Elektrische Daten	
Betriebsspannung U_s	10...30 VDC
Restwelligkeit U_{ss}	$\leq 10\% U_{Bmax}$
DC Bemessungsbetriebsstrom I_e	≤ 200 mA
Leerlaufstrom	≤ 15 mA
Reststrom	≤ 0.1 mA
Isolationsprüfspannung	0.5 kV
Kurzschlusschutz	ja/taktend
Spannungsfall bei I_e	≤ 1.8 V
Drahtbruchsicherheit/Verpolungsschutz	ja/vollständig
Ausgangsfunktion	Dreidraht, Schließer, NPN
Schaltfrequenz	0.5 kHz
Mechanische Daten	
Bauform	Gewinderohr, M30 x 1.5
Abmessungen	115 mm
Gehäusewerkstoff	Kunststoff, ABS

Funktionsprinzip

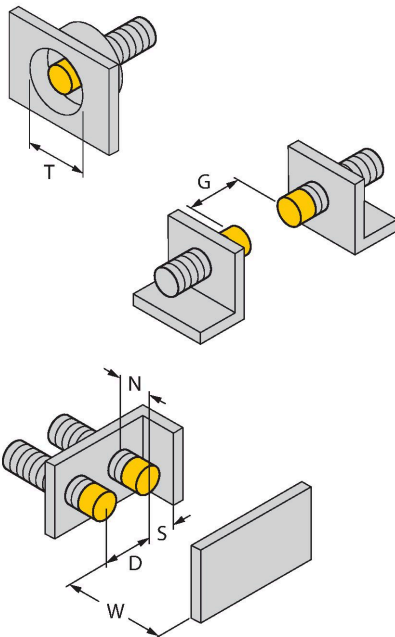
Induktive Sensoren erfassen berührungslos und verschleißfrei metallische Objekte. Dazu benutzen sie ein hochfrequentes elektromagnetisches Wechselfeld, das mit dem Erfassungsobjekt in Wechselwirkung tritt. Bei induktiven Sensoren wird dieses Feld von einem LC-Resonanzkreis mit einer Ferritkern-Spule erzeugt.

Technische Daten

Material aktive Fläche	Kunststoff, ABS
Max. Anziehdrehmoment Gehäusemutter	5 Nm
Elektrischer Anschluss	Klemmenraum
Klemmvermögen	≤ 2.5 mm ²
Umgebungsbedingungen	
Umgebungstemperatur	-25...+70 °C
Vibrationsfestigkeit	55 Hz (1 mm)
Schockfestigkeit	30 g (11 ms)
Schutzart	IP67
MTTF	2283 Jahre nach SN 29500 (Ed. 99) 40 °C
Schaltzustandsanzeige	LED, gelb
Im Lieferumfang enthalten	Verschraubung, Blindstopfen

Montageanleitung

Einbauhinweise / Beschreibung



Abstand D	3 x B
Abstand W	3 x Sn
Abstand T	3 x B
Abstand S	1,5 x B
Abstand G	6 x Sn
Abstand N	2 x Sn
Durchmesser der aktiven Fläche B	Ø 30 mm

Montagezubehör

QM-30

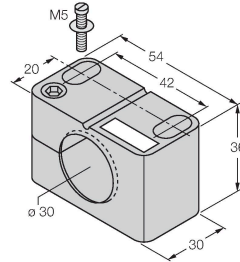
6945103



Schnellmontagehalterung mit Festanschlag; Werkstoff: Messing verchromt. Außengewinde M36 x 1,5. Hinweis: Der Schaltabstand der Näherungsschalter kann sich durch Verwendung von Schnellmontagehalterungen ändern.

BST-30B

6947216



Befestigungsschelle für Gewinderohrsensoren, mit Festanschlag; Werkstoff: PA6

MW30

6945005



Befestigungswinkel für Gewinderohrsensoren; Werkstoff: Edelstahl A2 1.4301 (AISI 304)

BSS-30

6901319



Befestigungsschelle für Glatt- und Gewinderohrsensoren; Werkstoff: Polypropylen