

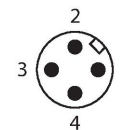
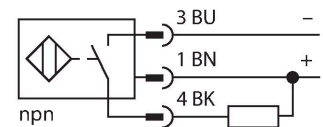
# BI50U-Q80-AN6X2-H1141

## Induktiver Sensor – mit erhöhtem Schaltabstand

### Merkmale

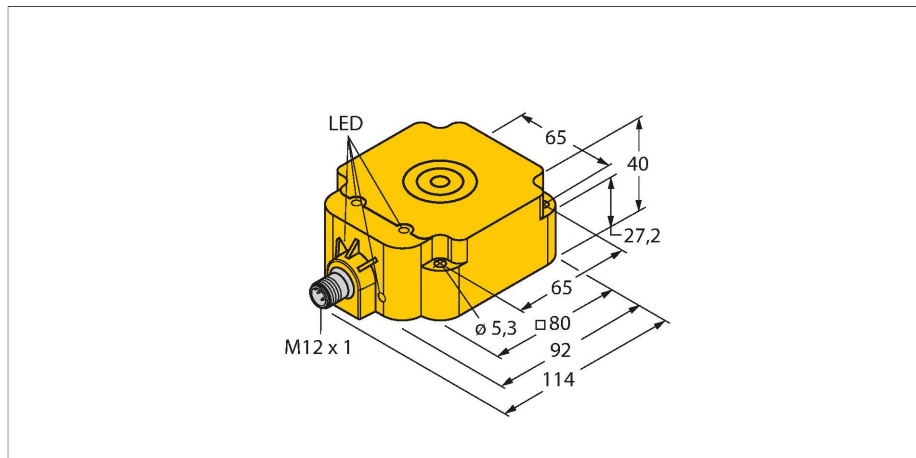
- quaderförmig, Höhe 40 mm
- aktive Fläche oben
- Kunststoff, PBT-GF30-V0
- Faktor 1 für alle Metalle
- erhöhter Schaltabstand
- Schutzart IP 68
- magnetfeldfest
- DC 3-Draht, 10...30 VDC
- Schließer, NPN-Ausgang
- Steckverbinder, M12 x 1

### Anschlussbild



### Funktionsprinzip

Induktive Sensoren erfassen berührungslos und verschleißfrei metallische Objekte. uprox +-Sensoren haben aufgrund ihres patentierten Multipulven-Systems erhebliche Vorteile. Sie überzeugen durch höchste Schaltabstände, durch maximale Flexibilität, durch größte Betriebssicherheit und durch eine effiziente Standardisierung.



### Technische Daten

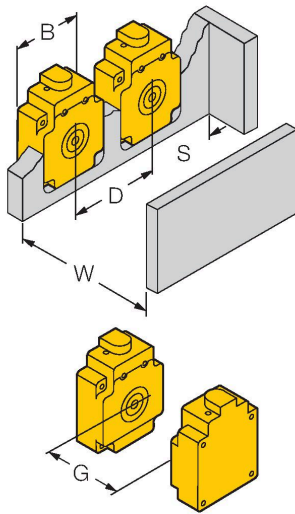
Typ	BI50U-Q80-AN6X2-H1141
Ident-No.	1608944
<b>Allgemeine Daten</b>	
Bemessungsschaltabstand	50 mm
Einbaubedingungen	bündig
Gesicherter Schaltabstand	$\leq (0,81 \times S_n)$ mm
Wiederholgenauigkeit	$\leq 2\%$ v. E.
Temperaturdrift	$\leq \pm 10\%$
Hysterese	1...15 %
<b>Elektrische Daten</b>	
Betriebsspannung $U_b$	10...30 VDC
Restwelligkeit $U_{ss}$	$\leq 10\% U_{Bmax}$
DC Bemessungsbetriebsstrom $I_b$	$\leq 200$ mA
Leerlaufstrom	$\leq 15$ mA
Reststrom	$\leq 0.1$ mA
Isolationsprüfspannung	0.5 kV
Kurzschlusschutz	ja/taktend
Spannungsfall bei $I_b$	$\leq 1.8$ V
Drahtbruchsicherheit/Verpolungsschutz	ja/vollständig
Ausgangsfunktion	Dreidraht, Schließer, NPN
Gleichfeldfestigkeit	300 mT
Wechselfeldfestigkeit	300 mT <sub>ss</sub>
Schutzklasse	□
Schaltfrequenz	0.25 kHz
<b>Mechanische Daten</b>	
Bauform	Quader, Q80
Abmessungen	92 x 80 x 40 mm

## Technische Daten

Gehäusewerkstoff	Kunststoff, PBT-GF30-V0, gelb
Material aktive Fläche	PBT-GF30-V0, gelb
Anziehdrehmoment Befestigungsschraube	4 Nm
Elektrischer Anschluss	Steckverbinder, M12 x 1
<b>Umgebungsbedingungen</b>	
Umgebungstemperatur	-25...+70 °C
Vibrationsfestigkeit	55 Hz (1 mm)
Schockfestigkeit	30 g (11 ms)
Schutzart	IP68
MTTF	874 Jahre nach SN 29500 (Ed. 99) 40 °C
Betriebsspannungsanzeige	LED, grün
Schaltzustandsanzeige	LED, gelb

## Montageanleitung

### Einbauhinweise / Beschreibung



Abstand D	240 mm
Abstand W	150 mm
Abstand S	80 mm
Abstand G	300 mm
Breite der aktiven Fläche B	80 mm

## Anschlusszubehör

Maßbild	Typ	Ident-No.	
	RKC4T-2/TEL	6625010	Anschlussleitung, M12-Kupplung, gerade, 3-polig, Leitungslänge: 2 m, Mantelmaterial: PVC, schwarz; cULus-Zulassung