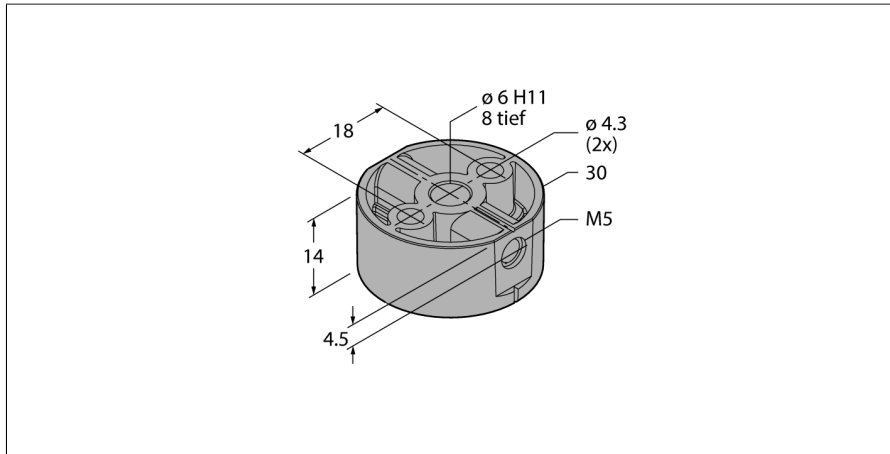


Zubehör Positionsgeber für Drehgeber RI-QR20 P1-RI-QR20



- Positionsgeber
- Hohlwelle mit 6mm Innendurchmesser
- Inklusive Befestigungsmöglichkeit für Wellenadapter

Typ	P1-RI-QR20
Ident-No.	1593041
Bemerkung zum Produkt	Schwingungs- und Schockfestigkeit abhängig von der Montage des Gebers
Gehäusewerkstoff	Kunststoff, PC
Umgebungstemperatur	-40...+85 °C
Temperaturänderungen (EN60068-2-14)	-40...+85 °C; 20 Zyklen
Vibrationsfestigkeit	55 Hz (1 mm)
Schwingungsfestigkeit (EN 60068-2-6)	20 g; 10...3000 Hz; 50 Zyklen; 3 Achsen
Schockfestigkeit (EN 60068-2-27)	100 g; 11 ms ½ Sinus; je 3 x; 3 Achsen
Dauerschockfestigkeit (EN 60068-2-29)	40 g; 6 ms ½ Sinus; je 4000 x; 3 Achsen
Salzsprühnebeltest (EN 60068-2-52)	Schärfegrad 5 (4 Prüfzyklen)
Schutzart	IP68 IP69K