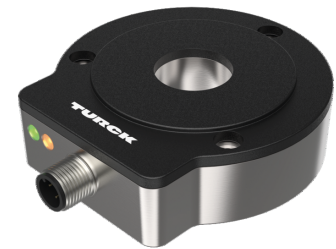
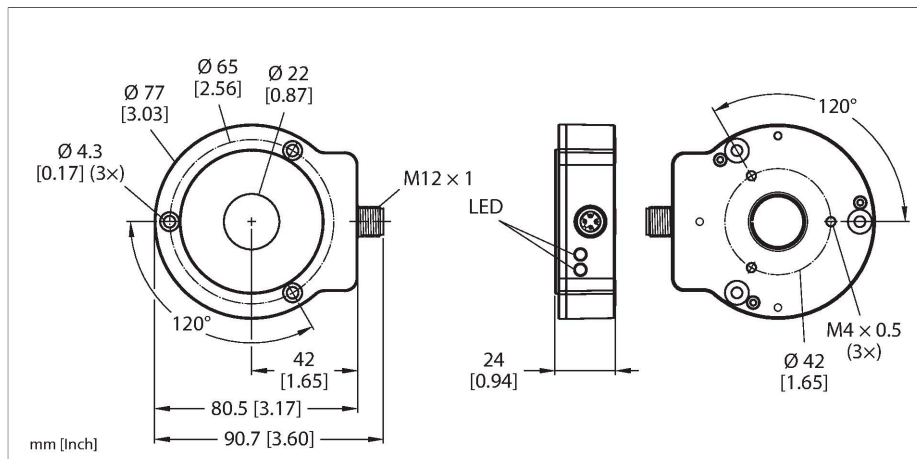


RI360P0-EQR24M0-IOLX2-H1141

Berührungsloser Drehgeber mit Edelstahlgehäuse – IO-Link Premium-Line



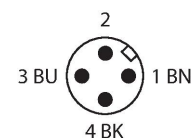
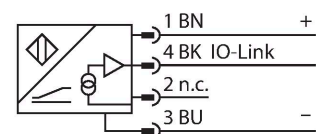
Technische Daten

Typ	RI360P0-EQR24M0-IOLX2-H1141
Ident-No.	1590978
Messprinzip	Induktiv
Allgemeine Daten	
max. Drehzahl	800 U/min
	Ermittelt mit standardisiertem Aufbau mit einer Stahlwelle Ø 20mm, L=50mm und verwendetem Reduzierring Ø 20mm.
Anlaufdrehmoment, Wellenbelastbarkeit (radial/axial)	entfällt, da berührungsloses Messprinzip
Messbereich	0...360 °
Nennabstand	1.5 mm
Wiederholgenauigkeit	≤ 0.01 % v. E.
Linearitätsabweichung	≤ 0.05 % v. E.
Temperaturdrift	≤ ± 0.003 %/K
Ausgangsart	Absolut-Semi-Multiturn
Auflösung Singleturn	16 Bit / 65536 Schritte pro Umdrehung
Auflösung Multiturn	13 Bit / 8192 Umdrehungen
Anzahl Diagnosebits	3 Bit
Elektrische Daten	
Betriebsspannung	15...30 VDC
Restwelligkeit	≤ 10 % U _{ss}
Isolationsprüfspannung	≤ 0.5 kV
Drahtbruchsicherheit / Verpolungsschutz	ja (Spannungsversorgung)
Kommunikationsprotokoll	IO-Link
Abtastrate	1000 Hz
Stromaufnahme	< 50 mA

Merkmale

- Kompaktes und robustes Gehäuse
- Aktive Fläche, Kunststoff PA12-GF30
- Gehäuse aus Edelstahl V4A (1.4404)
- Status-Anzeige über LED
- Unempfindlichkeit gegenüber elektromagnetischen Störfeldern
- Singleturn-Auflösung 16 Bit
- Prozesswert im 32-Bit IO-Link-Telegramm
- 3 Fehler-Bits
- 16 Singleturn-Bits
- 13 Multiturn-Bits
- 15...30 VDC
- Steckverbinder, M12 x 1, 4-polig

Anschlussbild



Funktionsprinzip

Das Messprinzip der induktiven Drehgeber basiert auf einer Schwingkreis-Kopplung zwischen dem Positionsgeber und dem Sensor, wobei ein zur Winkelstellung des Positionsgebers proportionales Ausgangssignal zur Verfügung gestellt wird. Turck spricht von Semi-Multiturn,

Technische Daten

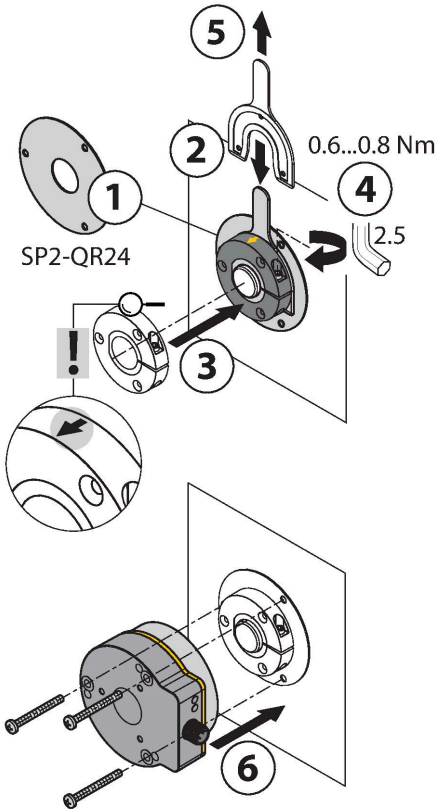
IO-Link	
IO-Link Spezifikation	V 1.1
Parametrierung	FDT/DTM
Kommunikationsmodus	COM 2 (38.4 kBaud)
Prozessdatenbreite	32 bit
Mindestzykluszeit	3 ms
Funktion Pin 4	IO-Link
In SIDI GSDML enthalten	Ja
Mechanische Daten	
Bauform	EQR24
Abmessungen	81 x 78 x 24 mm
Flanschart	Flansch ohne Befestigungselement
Wellenart	Hohlwelle
Wellendurchmesser D [mm]	6 6.35 9.525 10 12 12.7 14 15.875 19.05 20
Gehäusewerkstoff	Edelstahl/Kunststoff, 1.4404 (AISI 316L)/PA12-GF30
Elektrischer Anschluss	Steckverbinder, M12 x 1
Umgebungsbedingungen	
Umgebungstemperatur	-25...+85 °C gemäß UL-Zulassung bis 70 °C
Vibrationsfestigkeit	55 Hz (1 mm)
Schwingungsfestigkeit (EN 60068-2-6)	20 g; 10...3000 Hz; 50 Zyklen; 3 Achsen
Schockfestigkeit (EN 60068-2-27)	100 g; 11 ms ½ Sinus; je 3 x; 3 Achsen
Dauerschockfestigkeit (EN 60068-2-29)	40 g; 6 ms ½ Sinus; je 4000 x; 3 Achsen
Schutzart	IP68 IP69K
MTTF	138 Jahre nach SN 29500 (Ed. 99) 40 °C
Betriebsspannungsanzeige	LED, grün
Messbereichs-Anzeige	LED, gelb, gelb blinkend
Im Lieferumfang enthalten	Montagehilfe MT-QR24

da die Multiturn-Prozessdaten aus der Anzahl der Singleturn-Nulldurchläufe intern berechnet werden. Da der Sensor während des versorgungslosen Zustands eventuelle Umdrehungen nicht wahrnimmt, wird über ein Diagnosebit die Plausibilität der Multiturnprozessdaten angegeben. Die robusten Sensoren sind Dank des berührungslosen Prinzips wartungs- sowie verschleißfrei und überzeugen durch eine optimale Reproduzierbarkeit, Auflösung und Linearität über einen großen Temperaturbereich. Die innovative Technik sorgt für eine Unempfindlichkeit gegenüber magnetischen Gleich- und Wechselfeldern.

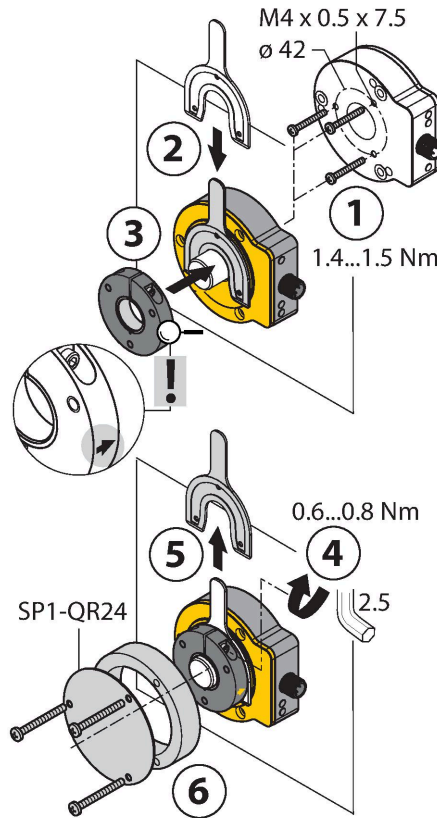
Montageanleitung

Einbauhinweise / Beschreibung

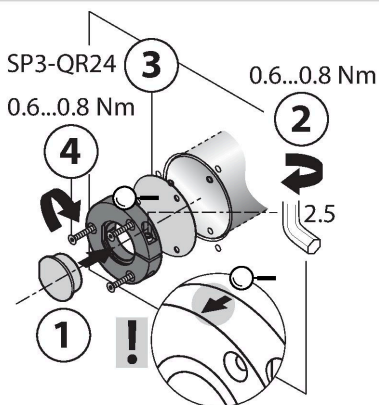
A



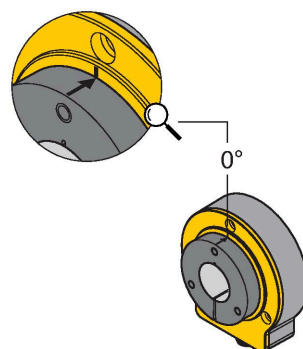
B



C



Default: 0°



Umfangreiches Montagezubehör ermöglicht die einfache Anpassung an viele unterschiedliche Wellendurchmesser. Bedingt durch das Messprinzip, das auf einer Schwingkreiskopplung basiert, wird der Drehgeber nicht durch aufmagnetisierte Eisenteile oder sonstige Störfelder beeinflusst, so dass die Montage wenig Fehlerquellen bietet.

Der einfache Aufbau der getrennten Sensor- und Positionseinheiten ist in den nebenstehenden Darstellungen zu sehen:

Montageart A:

Zunächst wird der Positionsgeber per Klemmhalterung mit der drehbaren Welle verbunden, anschließend wird der Drehgeber mit dem Aluminiumschutzring über das sich drehende Teil gelegt und fixiert, so dass eine geschlossene und geschützte Einheit entsteht.

Montageart B:

Der Drehgeber wird rückwärtig auf die Welle geschoben und an der Maschine befestigt. Anschließend wird der Positionsgeber per Klemmhalterung an der Welle befestigt.

Montageart C:

Wird der Positionsgeber auf ein drehbares Maschinenteil geschraubt und nicht auf eine Welle gesteckt, muss zunächst der Blindstopfen RA8-QR24 eingesteckt werden. Anschließend wird die Klemmhalterung festgezogen. Abschließend wird der Drehgeber mit den drei Montagebohrungen montiert.

Durch den getrennten Aufbau von Positionsegeber und Sensor können keine elektrischen Ausgleichsströme oder schädigende mechanische Kräfte über die Welle in den Sensor übertragen werden. Außerdem bietet der Drehgeber lebenslang eine hohe Schutzart und bleibt dauerhaft dicht. Bei der Inbetriebnahme dient das im Lieferumfang enthaltene Zubehör als Montagehilfe zur Justage des optimalen Abstands zwischen Dreh- und Positionsegeber. Darüber hinaus zeigen LEDs den Status an. Optional können die im Zubehörteil enthaltenen Abschirmplatten verwendet werden, um den erlaubten Abstand zwischen dem Positionsegeber und dem Sensor zu erhöhen.

Statusanzeige via LED

grün:

Der Sensor wird einwandfrei versorgt

gelb:

Positionsegeber befindet sich im Messbereich bei verminderter Signalqualität (z.B. zu großer Abstand)

gelb blinkend:

Positionsegeber befindet sich nicht im Erfassungsbereich

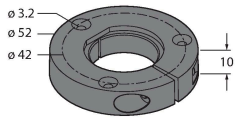
aus:

Positionsegeber befindet sich im Messbereich

Montagezubehör

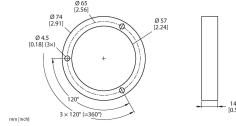
PE1-EQR24 1590966

Positionsgeber mit Edelstahl-Klemmverschraubung, ohne Reduzierhülse



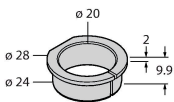
M5-QR24 1590965

Kunststoff-Schutzring für Drehgeber RI-EQR24



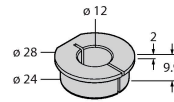
RA1-EQR24 1593019

Edelstahl-Reduzierhülse zur Anbindung auf Ø 20 mm Wellen



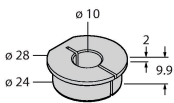
RA3-EQR24 1593020

Edelstahl-Reduzierhülse zur Anbindung auf Ø 12 mm Wellen



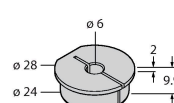
RA4-EQR24 1593023

Edelstahl-Reduzierhülse zur Anbindung auf Ø 10 mm Wellen



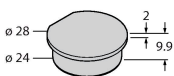
RA5-EQR24 100000375

Edelstahl-Reduzierhülse zur Anbindung auf Ø 6 mm Wellen



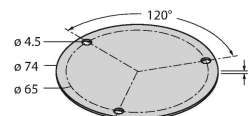
RA8-EQR24 100000289

Edelstahlstopfen für Montageart C



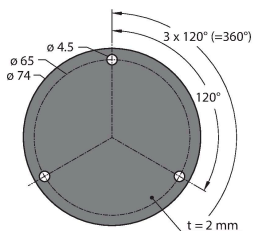
SP1-EQR24 1590979

Abschirmplatte Ø 74 mm, Edelstahl



SP5-QR24 100003689

Schutzplatte Ø 74 mm, Kunststoff



Anschlusszubehör

Maßbild	Typ	Ident-No.	
	RKC4T-2/TXL	6627934	Anschlussleitung, M12-Kupplung, gerade, 3-polig, Leitungslänge: 2 m, Mantelmaterial: PUR, schwarz; Edelstahlüberwurfmutter; cULus-Zulassung
	RKH4-2/TFG	6934384	Anschlussleitung, M12-Kupplung, gerade, 3-polig, Edelstahlüberwurfmutter, Leitungslänge: 2 m, Mantelmaterial: TPE, grau; Temperaturbereich: -40... +105 °C