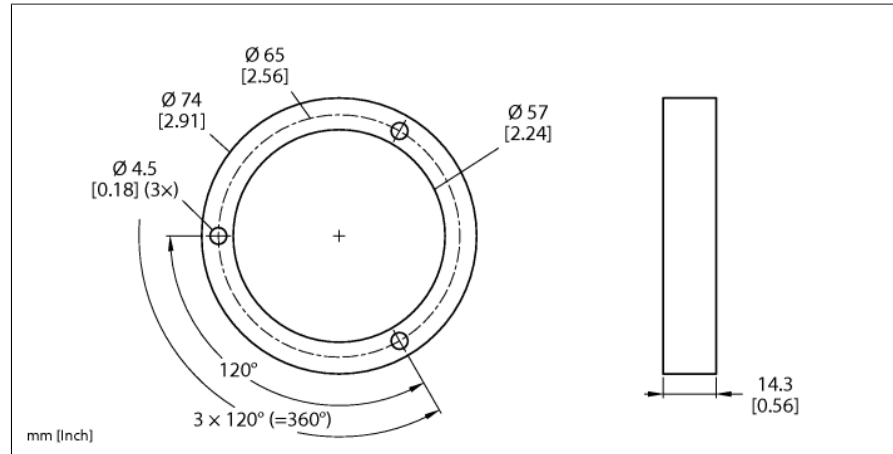


Zubehör Schutzring für Drehgeber RI-QR24 M1-QR24



- Außendurchmesser: 74mm
- Material: Aluminium

Typ	M1-QR24
Ident-No.	1590920
Gehäusewerkstoff	Aluminium