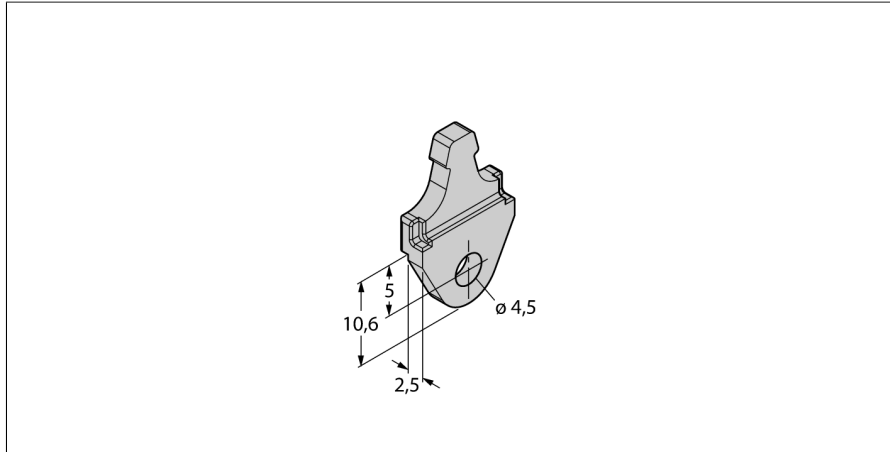


Zubehör Montagehalterung für Linearwegsensoren LI-Q17L M1.2-Q17L



- Montagefuß für Linearwegsensoren der Bauform Q17L
- Material: Aluminium
- Verpackungseinheit: 3 Stück

Typ	M1.2-Q17L
Ident-No.	1590750