

# B1N360V-Q20L60-2LU3-H1151

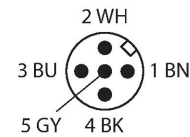
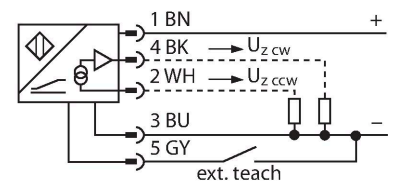
## Neigungssensor



### Merkmale

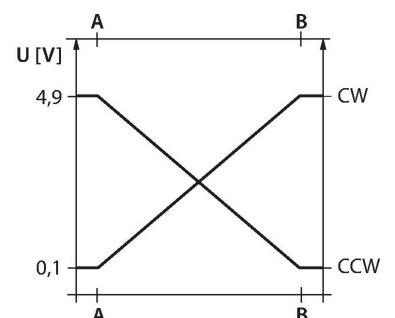
- Quader, Kunststoff, PC
- Kompaktes Gehäuse
- Anschluss über M12x1 Steckverbinder
- 0,1s Reaktionszeit
- 10...30 VDC
- Zwei gegenläufige 0,1...4,9V Analogausgänge ermöglichen aufgrund der Redundanz eine Verbesserung der Maschinensicherheit

### Anschlussbild



### Funktionsprinzip

Die Neigungssensoren von Turck basieren auf der MEMS-Technologie (MEMS: Mikroelektro-mechanische Systeme) und nutzen ein mikromechanisches Pendel. Das Pendel besteht im Prinzip aus zwei nebeneinander liegenden Plattenkondensatoren, die eine gemeinsame mittlere Platte verwenden. Wird der Sensor geneigt, verschiebt sich, aufgrund der Erdbeschleunigung, die mittlere Platte des Differentialkondensators und das Kapazitätsverhältnis ändert sich. Diese Änderung wird durch eine nachgeschaltete Elektronik ausgewertet und ein entsprechendes Ausgangssignal wird erzeugt.



### Technische Daten

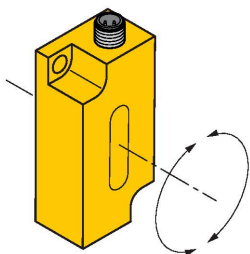
Typ	B1N360V-Q20L60-2LU3-H1151
Ident-No.	1534069
Messprinzip	Beschleunigung
<b>Allgemeine Daten</b>	
Messbereich	0...360 °
Anzahl der Messachsen	1
Einbaubedingung	vertikal
Wiederholgenauigkeit	≤ 0,2 % vom Messbereich [A – B]
Linearitätsabweichung	≤ 0.6 %
Temperaturdrift	≤ ± 0.05 %/K
Auflösung	≤ 0.14 °
<b>Elektrische Daten</b>	
Betriebsspannung	10...30 VDC
Isolationsprüfspannung	≤ 0.5 kV
Kurzschlusschutz	ja
Drahtbruchsicherheit / Verpolungsschutz	ja / vollständig
Ausgangsfunktion	5-polig, Analogausgang
Spannungsausgang	0.1...4.9 V
	2mal, jeweils einen für CW und CCW
Lastwiderstand Spannungsausgang	≥ 40 kΩ
Reaktionszeit	0.1 s
	Zeit, die das Ausgangssignal benötigt, um auf 90% des eingestellten Messbereichs zu gelangen.
Stromaufnahme	50...105 mA (spannungsabhängig)
<b>Mechanische Daten</b>	
Bauform	Quader, Q20L60
Abmessungen	60 x 30 x 20 mm

## Technische Daten

Gehäusewerkstoff	Kunststoff, PC
Elektrischer Anschluss	Steckverbinder, M12 x 1
<b>Umgebungsbedingungen</b>	
Umgebungstemperatur	-30...+70 °C
Vibrationsfestigkeit	55 Hz (1 mm)
Schockfestigkeit	30 g (11 ms)
Schutzart	IP68 IP69K
MTTF	203 Jahre nach SN 29500 (Ed. 99) 40 °C

## Montageanleitung

### Einbauhinweise / Beschreibung



Einstellung des Messbereiches mittels Teachadapter TX1-Q20L60

Setzen des Winkelmessbereiches im Uhrzeigersinn:

1. Sensor in die Startposition bringen
2. Taster Teach-Gnd drücken bis der Ausgang < 0,1V geschaltet wird (ca. 1 s)
3. Sensor in die Endposition bringen
4. Taster Teach-Gnd drücken bis der Ausgang auf 4,9V geschaltet wird (ca. 3 s)

Rücksetzen des Winkelmessbereiches:

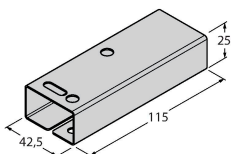
1. Taster Teach-Gnd drücken bis der Ausgang auf 2,5V geschaltet wird (ca. 6 s)
2. Der Winkelmessbereich wird auf 360° zurück gesetzt (in Montageposition „Steckverbinder nach oben abgehend“ liefert der Sensor das Ausgangssignal gemäß 0°)

## Montagezubehör

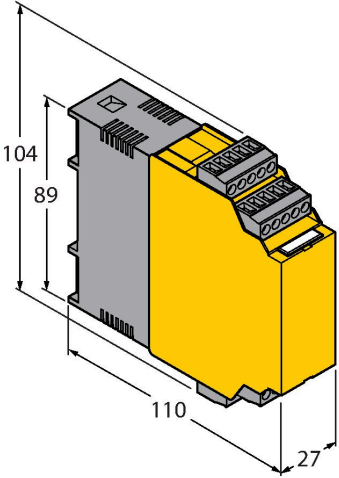
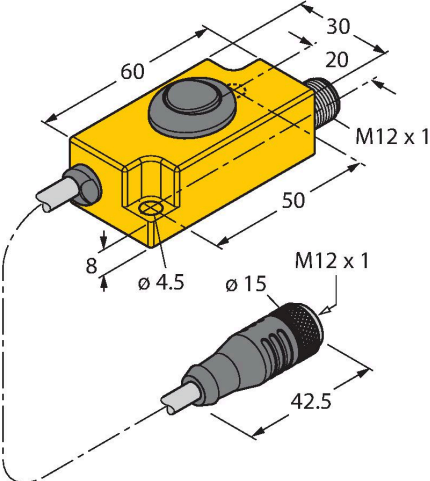
GUARD-Q20L60

A9684

Schutzgehäuse für Neigungssensoren Q20L60 zum Schutz gegen mechanische Einwirkungen; Material: Edelstahl



## Funktionszubehör

Maßbild	Typ	Ident-No.	
	IM43-13-SR	7540041	Grenzwertsignalgeber; einkanalig; Eingang 0/4...20mA oder 0/2...10V; Versorgung eines Zweidraht- oder Dreidraht- Transmitters/Sensors; Grenzwerteinstellung über Teach-Taster; Drei Relaisausgänge mit je einem Schließer; abziehbare Klemmenblöcke; 27 mm Breite; Universelle Betriebsspannung 20...250VUC; weitere Grenzwertsignalgeber im Katalog Interfacetechnik
	TX1-Q20L60	6967114	Teach-Adapter u. a. für induktive Drehgeber, Linearweg-, Winkel-, Ultraschall- und kapazitive Sensoren