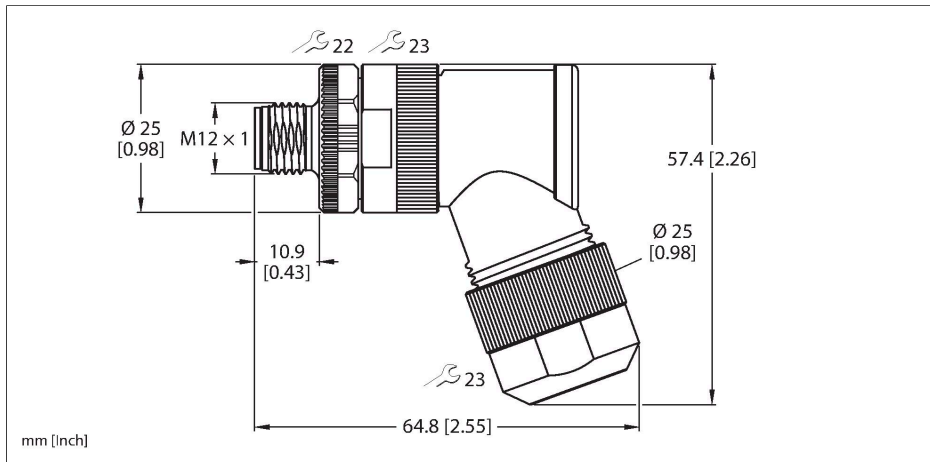


FW-EWSPM0514-PK-S-0813

Konfektionierbarer Steckverbinder – M12-Power Stecker M12 × 1, gewinkelt



Technische Daten

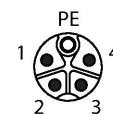
Typ	FW-EWSPM0514-PK-S-0813
Ident-No.	100036617
Steckverbinder A	Stecker, M12x1, gewinkelt, K-codiert
Polzahl	4+PE
Kontakte	CuZn, vergoldet
Kontaktträger	Kunststoff, PA UL94-V0, Schwarz
Griffkörper	Kunststoff, Schwarz
Überwurfmutter/-schraube	Zinkdruckguss, GD-Zn, vernickelt
Außendurchmesser der Leitung	8...13 mm
Anschlussart	Schraub-/Klemmanschluss
Mechanische Lebensdauer	> 100 Steckzyklen
Schutzart	IP67, (verschraubt)
Elektrische Eigenschaften bei +20 °C	
Bemessungsspannung	630 V
Strombelastbarkeit	12 A
Mechanische und chemische Eigenschaften	
Umgebungstemperatur (fest)	-40...+85 °C
Zulassungen	cULus Recognized

Merkmale



- K-Codierung
- Metallüberwurfschraube
- Schraub-Klemmanschluss
- 5-polig (4+PE)
- Leitungsdurchlass: 8,0 ... 13,0 mm
- Klemmvermögen:
 - max. 1,5 mm² oder 16 AWG (mit Adre-
rendhülse)
 - max. 2,5 mm² oder 14 AWG (ohne Ade-
rendhülse)

Kontaktbelegung



Derating-Kurve

