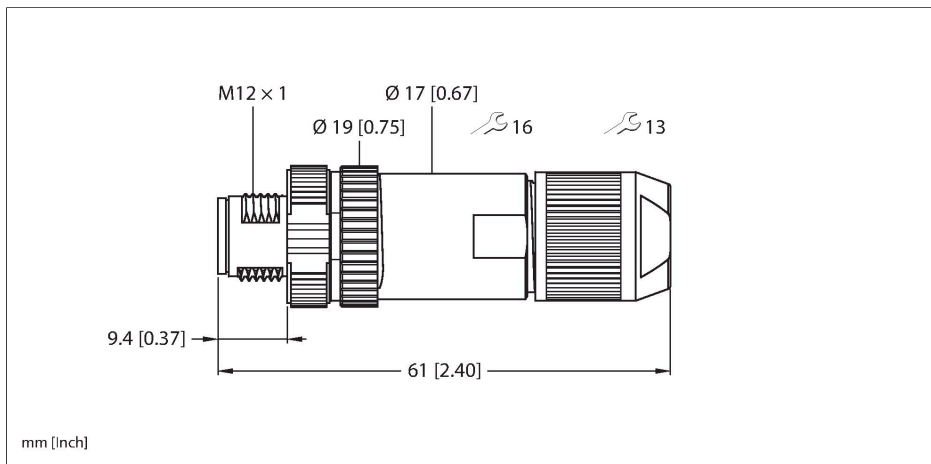


# FW-ERSSM0426-FD-P-0408

## Konfektionierbarer Steckverbinder – Industrial Ethernet

### Stecker M12 × 1, gerade

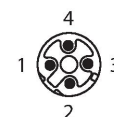


### Merkmale



- zum Einsatz in Ethernet Applikationen
- Schirmung via Irisfelder
- D-Kodierung
- Metallgehäuse
- Push-in-Anschluss
- 4-polig
- Datensteckverbinder: PROFINET CAT5
- Metallgehäuse, schirmbar
- Leitungsdurchlass: 4.0 ... 8.0 mm
- Klemmvermögen:
  - 0.14 ... 0.75 mm<sup>2</sup> (ohne Aderendhülse)
  - 0.08 ... 0.5 mm<sup>2</sup> (mit Aderendhülse)
- Zulassung: cULus
- Brennbarkeitsklasse nach UL 94 V0
- RoHS-konform
- Schutzart: IP65, IP67

### Kontaktbelegung



### Technische Daten

Typ	FW-ERSSM0426-FD-P-0408
Ident-No.	100033307
Steckverbinder A	Stecker, M12x1, gerade, D-codiert
Polzahl	4
Kontakte	Bronze, CuSn, unternickelt und vergoldet
Kontaktträger	Kunststoff, PA 6.6, Schwarz
Griffkörper	Zinkdruckguss, GD-Zn, vernickelt
Überwurfmutter/-schraube	Zinkdruckguss, GD-Zn, vernickelt
Dichtung	NBR
Anzugsdrehmoment	0.4 ... 0.4 Nm (Max. Wert des Gegenstückes beachten!)
Außendurchmesser der Leitung	4...8 mm
Adernquerschnitt/Klemmvermögen	0.14...0.75 mm <sup>2</sup>
Anschlussart	Push-in Anschluss
Mechanische Lebensdauer	> 100 Steckzyklen
Schutzart	IP65, IP67, (verschraubt)
Netzwerkprotokoll	Ethernet
Schirmung	ja
<b>Elektrische Eigenschaften bei +20 °C</b>	
Bemessungsspannung	60 V <sub>AC</sub> /60 V <sub>DC</sub>
Isolationswiderstand	≥ 10 <sup>8</sup> Ω
<b>Mechanische und chemische Eigenschaften</b>	
Umgebungstemperatur (fest)	-40...+85 °C
Zulassungen	cULus