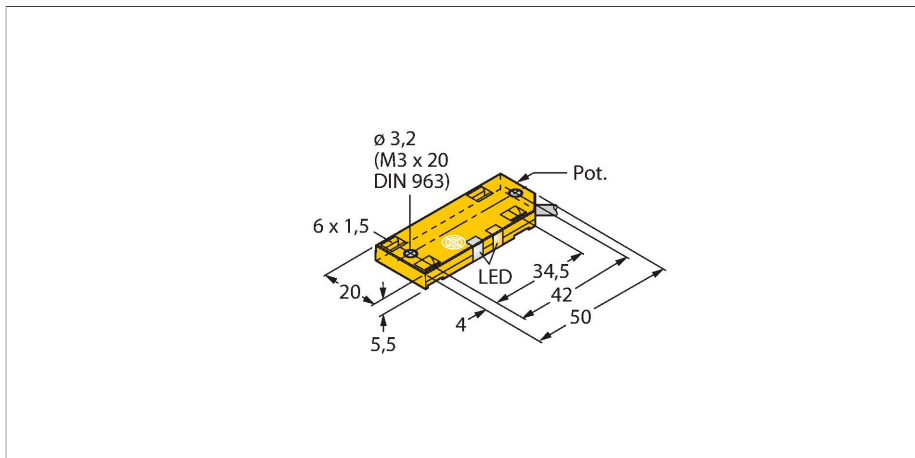


BCE10-QF5.5-AP6X2

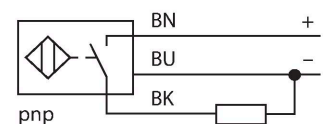
Kapazitiver Sensor



Merkmale

- Quaderförmig, Höhe 5,5 mm
- Große aktive Fläche, markiert für korrekten Einbau
- Kunststoff, PP
- Feinabgleich über Potenziometer
- DC 3-Draht, 10...30 VDC
- Schließer, PNP-Ausgang
- Kabelanschluss

Anschlussbild



Funktionsprinzip

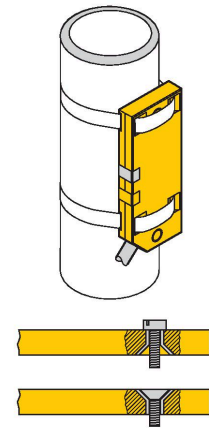
Kapazitive Näherungsschalter sind in der Lage, sowohl metallische (elektrisch leitende) als auch nichtmetallische (elektrisch nichtleitende) Objekte berührungslos und verschleißfrei zu erfassen.

Technische Daten

Typ	BCE10-QF5.5-AP6X2
Ident-No.	100025146
Bemessungsschaltabstand (bündig)	10 mm
Bemessungsschaltabstand (nicht bündig)	10 mm
Gesicherter Schaltabstand	≤ (0,72 x Sn) mm
Hysterese	1...20 %
Wiederholgenauigkeit	≤ 5 % v. E.
Umgebungstemperatur	-10...+60 °C
Elektrische Daten	
Betriebsspannung U _e	10...30 VDC
Restwelligkeit U _{ss}	≤ 10 % U _{Bmax}
DC Bemessungsbetriebsstrom I _e	≤ 100 mA
Reststrom	≤ 0.1 mA
Schaltfrequenz	0.05 kHz
Oszillatorfrequenz	nach EN 60947-5-2, 8.2.6.2 Table 9: 0.1...2.0 MHz
Isolationsprüfspannung	0.5 kV
Ausgangsfunktion	Dreidraht, Schließer, PNP
Kurzschlusschutz	ja/taktend
Spannungsfall bei I _e	≤ 1.8 V
Drahtbruchsicherheit/Verpolungsschutz	ja/vollständig
Tests/Zulassungen	
Zulassungen	UL
Zulassungsnummer UL	E210608
Mechanische Daten	
Bauform	Quader, QF5,5
Abmessungen	54 x 20.3 x 5.5 mm

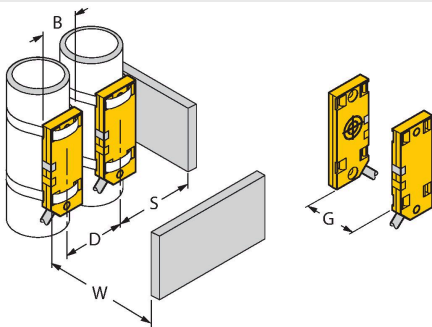
Technische Daten

Gehäusewerkstoff	Kunststoff, PP
Material aktive Fläche	PP
Elektrischer Anschluss	Kabel
Kabelqualität	Ø 3 mm, Lif9Y-11Y, PUR, 2 m
Aderquerschnitt	3 x 0.14 mm ²
Schockfestigkeit	30 g (11 ms)
Schutzart	IP65
MTTF	1080 Jahre nach SN 29500 (Ed. 99) 40 °C
Betriebsspannungsanzeige	LED, grün
Schaltzustandsanzeige	LED, gelb



Montageanleitung

Produkt Eigenschaften



Abstand D 40 mm

Abstand W 30 mm

Abstand S 30 mm

Abstand G 60 mm

Durchmesser der aktiven Fläche B Ø 20 mm

Die angegebenen minimalen Abstände wurden bei Normschaltabstand geprüft. Bei einer Änderung der Sensibilität des Sensors mittels Potentiometer sind diese Datenblattangaben nicht mehr gültig.