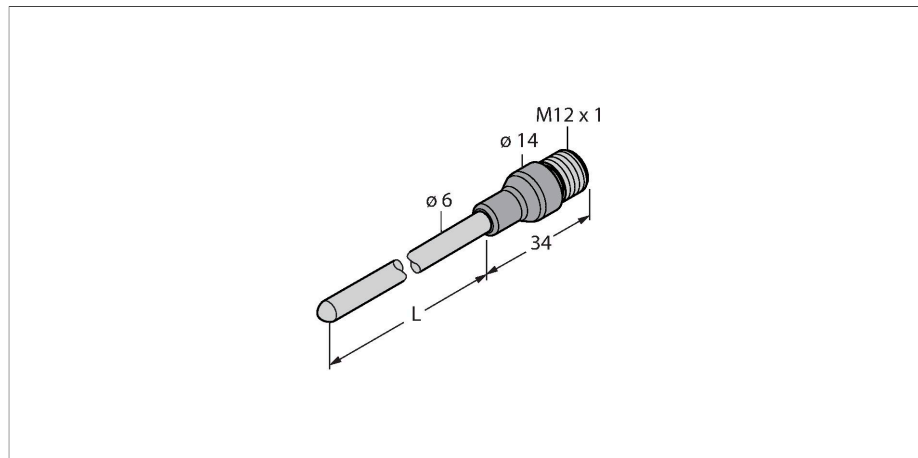


TP-206KK1-CF-H1141-L200

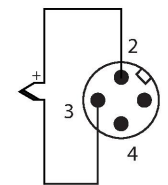
Temperaturerfassung – Fühler



Merkmale

- Thermoelement nach DIN EN 60584
- vibrations- und erschütterungsfest
- anschließbar an TS720, IM34 oder IME-TI
- Max. Temperatur Stecker: 120 °C
- 2-Leiter-Technik
- Prozessanschluss: Klemmringverschraubung
- Biegbarer Fühler (min. Biegeradius: 3x Außendurchmesser)

Anschlussbild



Funktionsprinzip

Thermoelemente finden ihre Anwendung in der Erfassung und Überwachung von Temperaturen, um einen Prozess zu optimieren und zu kontrollieren. Typische Anwendungen findet man im Maschinen- und Anlagenbau sowie in der Prozessindustrie. Das Kernelement des Temperaturfühlers ist ein Paar metallischer Leiter aus unterschiedlichen Materialien, die an einem Ende verbunden sind. Aufgrund des thermoelektrischen Effektes liefert das Thermoelement eine von der Temperatur abhängige Spannung.

Technische Daten

Typ	TP-206KK1-CF-H1141-L200
Ident-No.	100017083
Temperaturbereich	
Messbereich	-40...1100 °C -40...2012 °F
Genauigkeit	Klasse 1
Messelement	Typ K, DIN EN 60584
Eintauchtiefe L	200 mm
Außendurchmesser	6 mm
Schutzart	IP67
Ausgangsfunktion	Zweidraht
Umgebungsbedingungen	
Umgebungstemperatur	-40...+85 °C
Lagertemperatur	-40...+85 °C
Mechanische Daten	
Gehäusewerkstoff	Metall/Kunststoff, Inconel 600/Nylon
Sensormaterial	Metall, Inconel 600
Prozessanschluss	für Klemmringverschraubungen, Schutzrohre oder zur Direktmontage
Elektrischer Anschluss	Steckverbinder, M12 x 1
Referenzbedingungen nach IEC 61298-1	
Temperatur	15...+25 °C
Luftdruck	860...1060 hPa abs.
Luftfeuchtigkeit	45...75 % rel.
Hilfsenergie	24 VDC

Montagezubehör

CF-M-6-G1/4-A4 9910483

Klemmringverschraubung zur Direktmontage von Temperaturfühlern; Fühlerdurchmesser 6 mm; Prozessanschluss G1/4" Außengewinde

CF-M-6-N1/4-A4 9910484

Klemmringverschraubung zur Direktmontage von Temperaturfühlern; Fühlerdurchmesser 6 mm; Prozessanschluss 1/4"NPT Außengewinde

CF-M-6-M18-A4 9910525

Klemmringverschraubung zur Direktmontage von Temperaturfühlern; Fühlerdurchmesser 6 mm; Prozessanschluss M18x1 Außengewinde

CF-M-6-N1/2-A4 9910529

Klemmringverschraubung zur Direktmontage von Temperaturfühlern; Fühlerdurchmesser 6 mm; Prozessanschluss 1/2"NPT Außengewinde

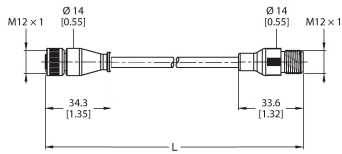
CF-M-6-G1/2-A4 9910530

Klemmringverschraubung zur Direktmontage von Temperaturfühlern; Fühlerdurchmesser 6 mm; Prozessanschluss G1/2" Außengewinde

Anschlusszubehör

Maßbild	Typ	Ident-No.	
	RK4.217T-2-RS4.217T/TS7198	100033104	Thermoelementleitung Typ K – Verbindungsleitung, M12-Kupplung, gerade, 2-polig auf M12-Stecker, gerade, 2-polig; Leitungslänge: 2 m, Mantelmaterial: TPE, grün
	RK4.217T-5-RS4.217T/TS7198	100033105	Thermoelementleitung Typ K – Verbindungsleitung, M12-Kupplung, gerade, 2-polig auf M12-Stecker, gerade, 2-polig; Leitungslänge: 5 m, Mantelmaterial: TPE, grün

Maßbild	Typ	Ident-No.	
	RK4.217T-7-RS4.217T/TS7198	100033107	



Thermoelementleitung Typ K –
Verbindungsleitung, M12-Kupplung,
gerade, 2-polig auf M12-Stecker,
gerade, 2-polig; Leitungslänge: 7 m,
Mantelmaterial: TPE, grün