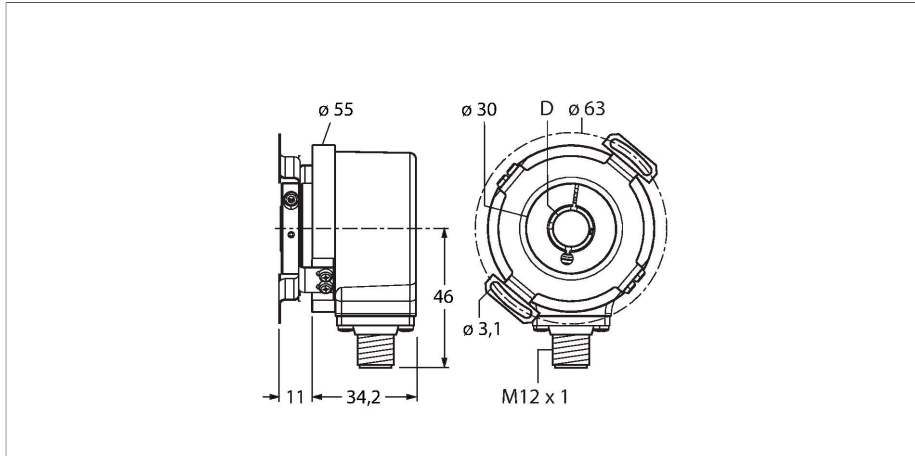


# REI-12H8E-4B1024-H1181

## Inkrementaler Drehgeber

### Industrial-Line

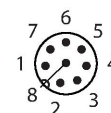
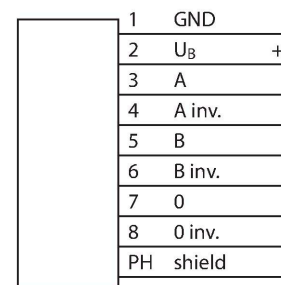


#### Technische Daten

|                                       |                                  |
|---------------------------------------|----------------------------------|
| Typ                                   | REI-12H8E-4B1024-H1181           |
| Ident-No.                             | 100010504                        |
| Messprinzip                           | Optisch                          |
| <b>Allgemeine Daten</b>               |                                  |
| max. Drehzahl                         | 6000 U/min                       |
| Trägheitsmoment des Rotors            | $6 \times 10^{-6} \text{ kgm}^2$ |
| Anlaufdrehmoment                      | $< 0.05 \text{ Nm}$              |
| Ausgangsart                           | Inkremental                      |
| Auflösung Inkremental                 | 1024 ppr                         |
| <b>Elektrische Daten</b>              |                                  |
| Betriebsspannung $U_B$                | 5...30 VDC                       |
| Leerlaufstrom                         | $\leq 90 \text{ mA}$             |
| Ausgangsstrom                         | $\leq 20 \text{ mA}$             |
| Kurzschlusschutz                      | ja                               |
| Drahtbruchsicherheit/Verpolungsschutz | ja                               |
| Maximale Impulsfrequenz               | 300 kHz                          |
| Signalpegel high                      | min. 2.5 V                       |
| Signalpegel low                       | max. 0.5 V                       |
| Ausgangsfunktion                      | RS422 / TTL, mit Invertierung    |
| <b>Mechanische Daten</b>              |                                  |
| Flanschart                            | Flansch mit Statorkupplung       |
| Flanschdurchmesser                    | $\varnothing 63 \text{ mm}$      |
| Wellenart                             | Hohlwelle                        |
| Wellendurchmesser D (mm)              | 8                                |
| Wellenmaterial                        | nicht rostender Stahl            |
| Gehäusewerkstoff                      | Zink-Druckguss                   |

#### Merkmale

- Flansch mit Statorkupplung,  $\varnothing 63 \text{ mm}$
- Hohlwelle,  $\varnothing 8 \text{ mm}$
- Optisches Messprinzip
- Wellenmaterial: rostfreier Stahl
- Schutzart IP67 gehäuse- und wellenseitig
- $-40 \dots +85 \text{ }^\circ\text{C}$
- max. 6000 U/min (Dauerbetrieb: 3000 U/min)
- 5...30 VDC
- RS422/TTL mit Invertierung
- Impulsfrequenz max. 300 kHz
- Steckverbinder, M12 x 1, 8-polig
- 1024 Impulse pro Umdrehung



## Technische Daten

|                                      |                                     |
|--------------------------------------|-------------------------------------|
| Elektrischer Anschluss               | Steckverbinder, M12 x 1             |
|                                      | 8-polig                             |
| Axiale Wellenbelastbarkeit           | 40 N                                |
| Radiale Wellenbelastbarkeit          | 80 N                                |
| <b>Umgebungsbedingungen</b>          |                                     |
| Umgebungstemperatur                  | -40...+85 °C                        |
| Schwingungsfestigkeit (EN 60068-2-6) | 300 m/s <sup>2</sup> , 10...2000 Hz |
| Schockfestigkeit (EN 60068-2-27)     | 3000 m/s <sup>2</sup> , 6 ms        |
| Schutzart                            | IP67                                |
| Schutzart Gehäuse                    | IP65                                |
| Schutzart Welle                      | IP67                                |

## Anschlusszubehör

| Maßbild | Typ         | Ident-No. |   |
|---------|-------------|-----------|---|
|         | RKC8T-2/TXL | 6625142   | Anschlussleitung, M12-Kupplung, gerade, 8-polig, Leitungslänge: 2 m, Mantelmaterial: PUR, schwarz; cULus-Zulassung    |
|         | WKC8T-2/TXL | 6625145   | Anschlussleitung, M12-Kupplung, gewinkelt, 8-polig, Leitungslänge: 2 m, Mantelmaterial: PUR, schwarz; cULus-Zulassung |