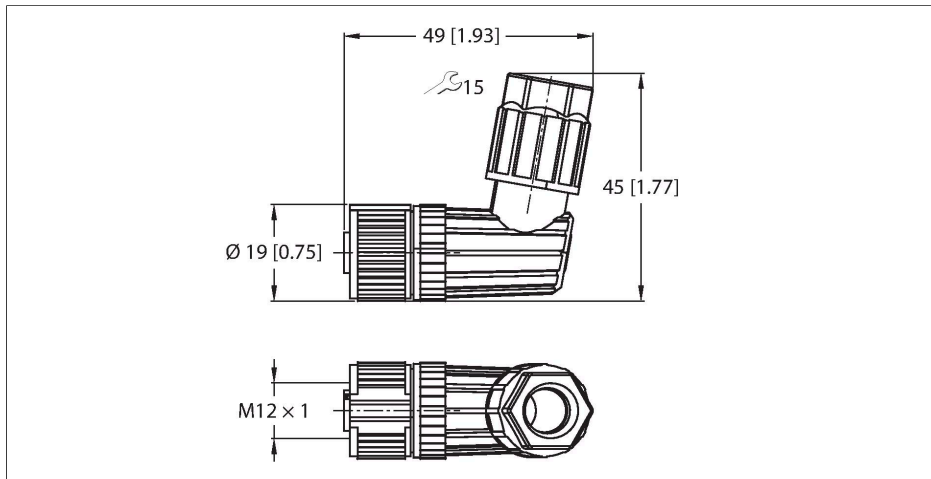


FW-EWKPM0426-SA-P-0408

Konfektionierbarer Steckverbinder

Kupplung M12 × 1, gewinkelt

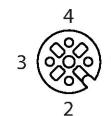


Merkmale



- Push-in-Anschluss
- A-Codierung
- 4-polig
- Brennbarkeitsklasse nach UL 94 V0
- Leitungsdurchlass: 4.0 ... 8.0 mm
- Klemmvermögen:
 - 0.14 ... 0.75 mm² (ohne Aderendhülse)
 - 0.08 ... 0.5 mm² (mit Aderendhülse)
- Zulassung: cULus
- RoHS-konform
- Schutzart: IP65, IP67

Kontaktbelegung



Technische Daten

Typ	FW-EWKPM0426-SA-P-0408
Ident-No.	100004081
Steckverbinder A	Kupplung, M12x1, gewinkelt, A-codiert
Polzahl	5
Kontakte	Bronze, CuSn, vergoldet
Kontaktträger	Kunststoff, PA 6.6, Schwarz
Griffkörper	Kunststoff, PA 6.6, Schwarz
Überwurfmutter/-schraube	Zinkdruckguss, GD-Zn, vernickelt
Dichtung	Kunststoff, NBR
Anzugsdrehmoment	0.4 ... 0.4 Nm (Max. Wert des Gegenstückes beachten!)
Außendurchmesser der Leitung	4...8 mm
Aderquerschnitt/Klemmvermögen	0.14...0.75 mm ²
Anschlussart	Push-in Anschluss
Mechanische Lebensdauer	> 100 Steckzyklen
Schutzart	IP65, IP67, (verschraubt)
Elektrische Eigenschaften bei +20 °C	
Bemessungsspannung	250 V
Strombelastbarkeit	4 A
Isolationswiderstand	≥ 10 ⁸ Ω
Mechanische und chemische Eigenschaften	
Umgebungstemperatur (fest)	-40...+85 °C
Zulassungen	cULus

Technische Daten

Hinweis

- Wir behalten uns das Recht vor, ohne vorherige Ankündigung technische Änderungen vorzunehmen.
