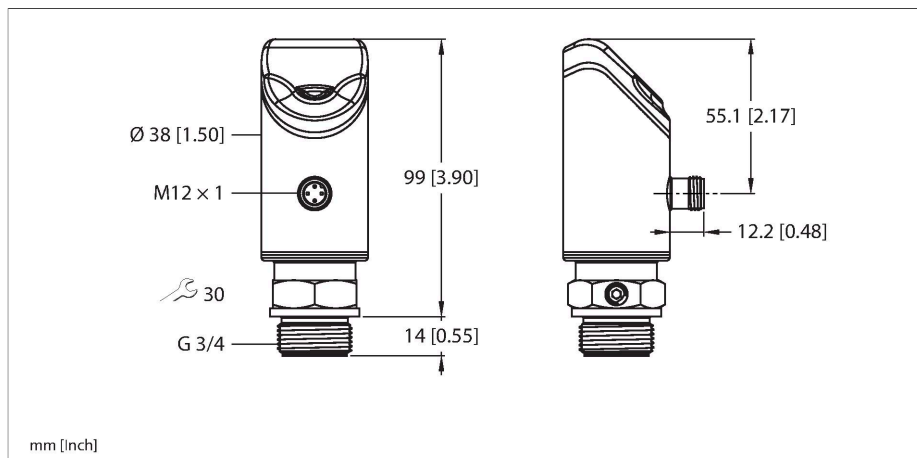


PS311-1V-06-LI2UPN8-H1141

Frontbündiger Drucksensor – Relativdruck: -1 ... 1 bar



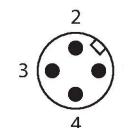
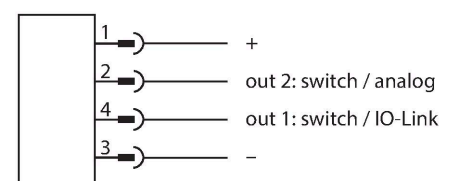
Technische Daten

Typ	PS311-1V-06-LI2UPN8-H1141
Ident-No.	100001505
Medientemperatur	-30...+80 °C
Einsatzbereich	Flüssigkeiten und Gase
Druckbereich	
Druckart	Relativdruck
Druckbereich	-1...1 bar
	-14.5...14.5 psi
	-0.1...0.1 MPa
zulässiger Überdruck	≤ 5.5 bar
Berstdruck	≥ 5.5 bar
Ansprechzeit	≤ 3 ms
Elektrische Daten	
Betriebsspannung U_b	18...33 VDC
Kurzschluss-/ Verpolungsschutz	ja, taktend / ja (Spannungsversorgung)
Kapazitive Last	100 nF
Schutzklasse	III
Ausgänge	
Ausgang 1	Schaltausgang oder IO-Link Modus
Ausgang 2	Analog- oder Schaltausgang
Schaltausgang	
Kommunikationsprotokoll	IO-Link
Ausgangsfunktion	Schließer/Öffner, PNP/NPN
Genauigkeit	± 0.5 % FS BSL
Bemessungsbetriebsstrom	0.25 A
Schaltfrequenz	≤ 300 Hz
Schaltpunktstand	≥ 0.5 %

Merkmale

- 4-stelliges, zweifarbiges (rot/grün) 12-Segment Display um 180° drehbar
- Drehbares Gehäuse nach Montage des Prozessanschlusses
- Keramische Messzelle
- 18...33 VDC
- Schließer/Öffner, PNP/NPN-Ausgang, Analogausgang (Strom/Spannung), IO-Link
- Druckanschluss mit frontbündiger Edelstahlmembran
- Prozessanschluss G3/4" Außengewinde frontbündig
- Steckergerät, M12x1

Anschlussbild



Funktionsprinzip

Die Drucksensoren der Reihe PS310 arbeiten mit keramischen Messzellen. Durch die Druckeinwirkung auf das Keramikträgermaterial wird ein druckproportionales Signal erzeugt und elektronisch weiterverarbeitet. Das verarbeitete Signal steht je nach Sensorvariante als Schaltoder Analogausgang mit einer Genauigkeit von 0,5% des Endwerts

zur Verfügung. Der verdrehbare Sensorkörper und eine Vielzahl von Prozessanschlüssen gewährleisten eine flexible Prozessanbindung.

Technische Daten

Schaltpunkt(e)	(min + 0,005 x Spanne)...100 % v. E.
Rückschaltpunkt(e)	min bis (SP - 0,005 x Spanne)
Schaltzyklen	≥ 100 Mio.
Analogausgang	
Stromausgang	4...20 mA
Signalstrom High-Pegel	20.5 mA
Signalstrom Low-Pegel	3.8 mA
Lastwiderstand Stromausgang	≤ 0.5 kΩ
Spannungsausgang	0...10 V
Lastwiderstand Spannungsausgang	≥ 8 kΩ
IO-Link	
IO-Link Spezifikation	V 1.1
IO-Link Porttyp	Class A
Übertragungsphysik	entspricht der 3-Leiter Physik (PHY2)
Übertragungsrate	COM 2 / 38,4 kBit/s
Prozessdatenbreite	16 bit
Messwertinformation	14 bit
Schaltpunktinformation	2 bit
Frametyp	2.2
Parametrierung	FDT/DTM
Genauigkeit	± 0.5 % FS BSL
In SIDI GSDML enthalten	Ja
Programmierung	
Programmiermöglichkeiten	Start-/Endwert Analogausgang; Schalt-/Rückschaltpunkte; PNP/NPN; Öffner/Schließer; Hysterese-/Fenstermodus; Dämpfung; Druckeinheit; Druckspitzen-speicher
Mechanische Daten	
Gehäusewerkstoff	Edelstahl/Kunststoff, 1.4404 (AISI 316L)/Grilamid TR90 UV/Elastollan® C 65 A 15 HPM 000/Ultramid®A3X2G5
Werkstoffe (medienberührend)	Edelstahl 1.4435 (AISI 316L), FPM spez.
Prozessanschluss	G 3/4" Außengewinde frontbündig
Max. Anziehdrehmoment Gehäusemutter	35 Nm
Elektrischer Anschluss	Steckverbinder, M12 x 1
Schutzart	IP66 IP67 IP69K
Umgebungsbedingungen	
Umgebungstemperatur	-40...+80 °C
Lagertemperatur	-40...+80 °C
Schockfestigkeit	50 g (11 ms) DIN EN 60068-2-27
EMV	EN 61000-4-2 ESD:4 kV CD / 8 kV AD

Technische Daten

EN 61000-4-3 HF gestrahlt: 15 V/m
 EN 61000-4-4 Burst: 2 kV
 EN 61000-4-6 HF leitungsgeb.: 10 V
 EN 61000-6-2 0,5 kV, 42 Ω
 EN 61326-2-3

Tests/Zulassungen	
Referenzbedingungen nach IEC 61298-1	
Temperatur	15...+25 °C
Luftdruck	860...1030 hPa abs.
Luftfeuchtigkeit	45...75 % rel.
Hilfsenergie	24 VDC
Anzeigen/Bedienelemente	
Anzeige	4-stelliges 12-Segment-Display um 180° drehbar, rot oder grün
Schaltzustandsanzeige	2 x LED, gelb
Anzeige der Einheit	5 x LED grün (bar, psi, kPa, MPa, misc)
Temperaturverhalten	
Temperaturkoeffizient Spanne TK _s	± 0.15 % v.E./10 K
Temperaturkoeffizient Nullpunkt TK ₀	± 0.15 % v.E./10 K
MTTF	nach SN 29500 (Ed. 99) 40 °C
Im Lieferumfang enthalten	Flachdichtung NBR70 (Usit Ring, Nitrilkautschuk), 1 Stück

Anschlusszubehör

Maßbild	Typ	Ident-No.	
	WKC4.4T-2-RSC4.4T/TXL	6625640	Verbindungsleitung, M12-Kupplung, gewinkelt, 4-polig auf M12-Stecker, gerade, 4-polig, Leitungslänge: 2 m, Mantelmaterial: PUR, schwarz; cULus-Zulassung
	WKC4.4T-2/TXL	6625515	Anschlussleitung, M12-Kupplung, gewinkelt, 4-polig, Leitungslänge: 2 m, Mantelmaterial: PUR, schwarz; cULus-Zulassung

Funktionszubehör

Maßbild	Typ	Ident-No.	
	USB-2-IOL-0002	6825482	IO-Link-Master mit integrierter USB-Schnittstelle

