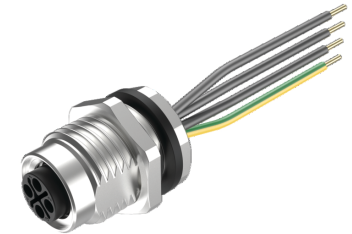
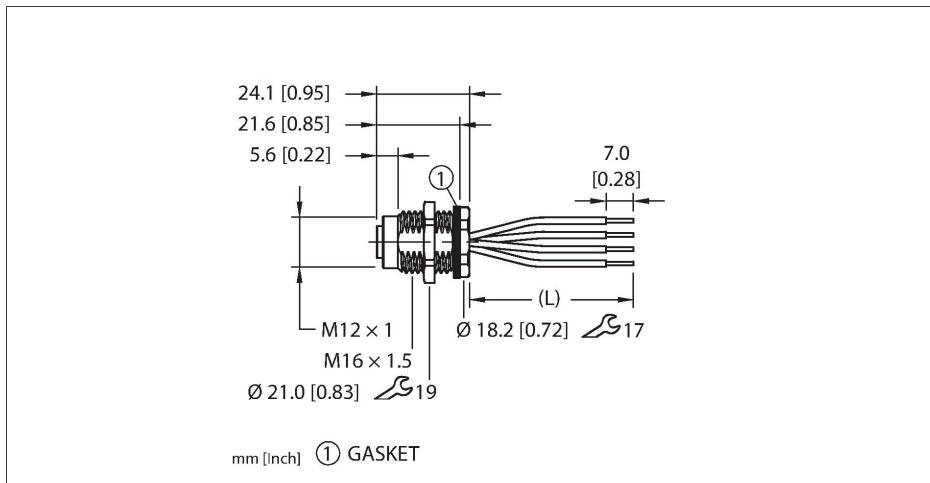


FKFD46PS-1/M16

napájecí panelový konektor M12 – zadní montáž



Vlastnosti



- zásuvka M12, 3pinová + PE, kódování S
- závit: M16 x 1.5

Zapojení kontaktů

Konektor A

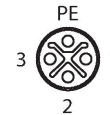


Schéma zapojení



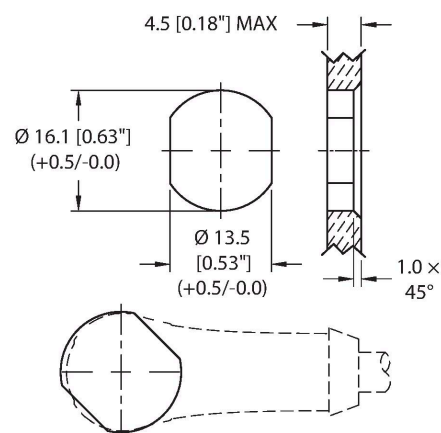
Technické údaje

Typ	FKFD46PS-1/M16
ID č.	U2-28513
Konektor A	zásuvka, M12 x 1, kódování S
Specifikace konstrukce	dle IEC 61076-2-111
Počet pinů	3+PE
Kontakty	mosaz, CuZn, zlaceno
Držák kontaktů	plast, PA, černá
Těsnění	O kroužek, plast, FKM/FPM
Tělo konektoru	mosaz, CuZn, niklováno
Utahovací moment	0.4 ... 1 Nm (zkontrolujte max hodnotu protikusů!)
Způsob montáže	zadní montáž
Těsnění závitů	Těsnění, guma, NBR
Závit	M16 x 1,5
Pojistná matice / šroub	mosazCuZnniklováno
Cuplul de strângere a flanșei	2.5...7.3 Nm
mechanická životnost	> 100 cyklů
Stupeň znečištění	3
Typ ochrany	IP67, IP68 NEMA: 1, 3, 4, 6P
Stočené vodiče	
Počet žil	4
Délka kabelu	1 m, (+ 50 mm nebo 4% délky / -0,0, větší z obou hodnot)
Materiál vodiče	TC (cínovaná měď)
Izolace žil	PVC
Průřez žily	4 x 16 AWG / [asi 1,50 mm ²]

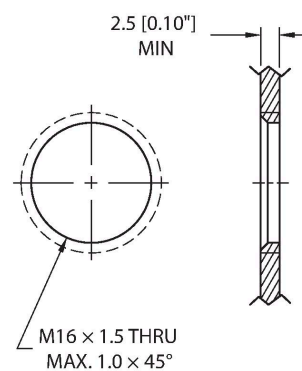
Technické údaje

Barva žil	BK1, BK2, BK3, GNYE
Elektrické vlastnosti při +20 °C	
Jmenovité napětí	600 V
Proudové zatížení	12 A
Mechanické a chemické vlastnosti	
Okolní teplota (pevná)	-40... +85 °C
Certifikáty	cULus
Upozornění	
Upozornění	<p>POZOR: NEBEZPEČÍ ÚRAZU ELEKTRICKÝM PROUDEM ! NEODPOJUJTE POD NAPĚTÍM !</p> <p>- Ne rezervăm dreptul de a efectua modificări tehnice fără înștiințare prealabilă.</p>

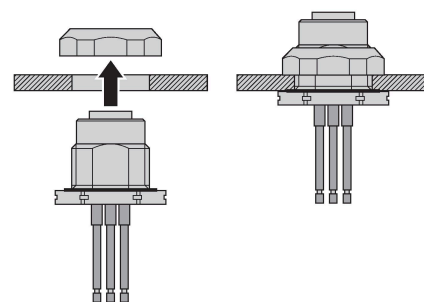
Průchozí díra



Díra pro šrouby



zadní montáž



Křivka snižování výkonu

