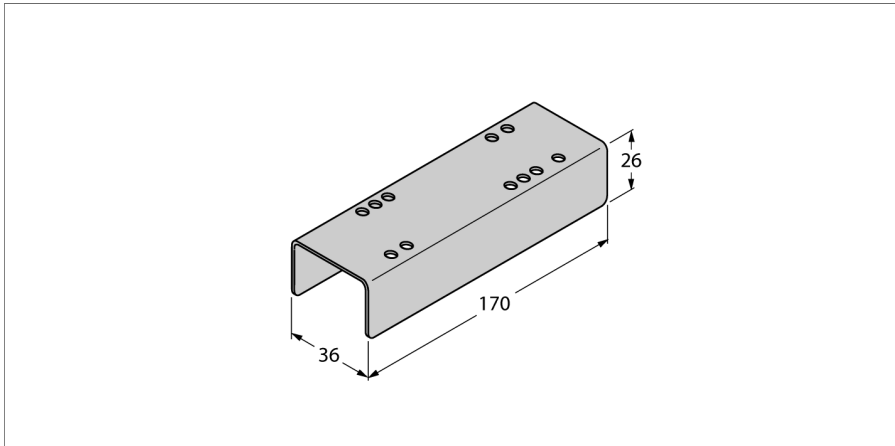


Ochranný kryt  
pro montáž v zóně 2  
IMC-SG



**Ochranný kryt  
pro montáž v zóně 2  
IMC-SG****Rozměry**

<b>Typové označení</b>	IMC-SG
Identifikační číslo	7560016
<b>Textový modul pro konkrétní katalogový list</b>	Ochranné pouzdro IMC-SG (kovový kryt) je určeno pro moduly řady Turck IMC a je vhodné pro použití v zóně 2 resp. 22.
<b>Hmotnost</b>	174 g

