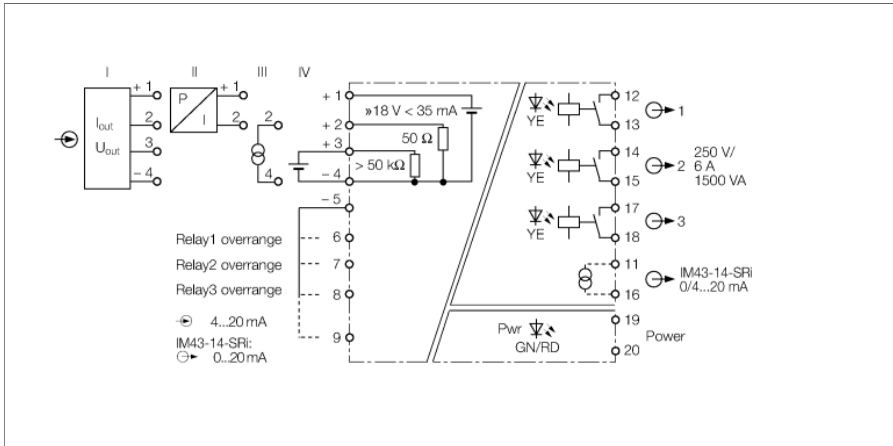


Komparátor mezní hodnoty 1kanálový IM43-13-SR



Jednakanálový komparátor mezní hodnoty IM43-13-SR kontroluje měřenou hodnotu v rozsahu 0/4...20 mA nebo 0/2...10 V na podkročení nebo překročení žádané meze.

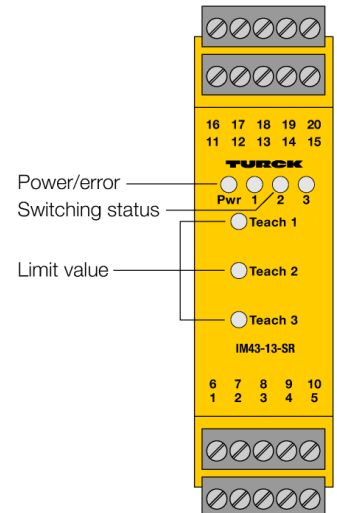
Tři mezní hodnoty se nastavují Teach tlačítky na čelní straně přístroje.

K dispozici je napětí cca 18 V (při max. 35 mA), které může být použito pro napájení senzoru nebo vysílače.

Zelená LED signalizuje provozní připravenost. Tři žluté LED signalizují stav jednotlivých výstupů.

Pracovní režim relé se nastavuje pomocí propojky na svorkách 5...8.

- kontrola tří mezí proudového nebo napětového signálu
- napájení 2drátových nebo 3drátových vysílačů / senzorů
- vstupní obvod: 0/4...20 mA nebo 0/2...10 V
- výstupní obvod: tři nezávislá relé mezní hodnoty
- nastavení mezní hodnoty pomocí tlačítka TEACH
- nastavení funkce relé pomocí tlačítka
- univerzální napájení
- úplné galvanické oddělení
- vstup odolný přepólování
- cFM_{US} , TR CU



Typ	IM43-13-SR
ID č.	7540041
Jmenovité napětí	
Napájecí napětí	univerzální napájení
frekvenční	20...250VAC
Napájecí napětí	40...70 Hz
Příkon	20...250VDC
	≤ 5 W

Připojení vysílače	
Napájecí napětí	≥ 17 V / 20mA
Proudový výstup	35 mA
Napěťový vstup	0/2...10 VDC
Vstupní odpor (napětí)	≥ 50 kΩ
Proudový vstup	0/4...20 mA
Vstupní odpor (proud)	≤ 50 Ω

Výstupní obvod	
Výstupní obvod (digitální)	3x relé, spínací
Spínané napětí relé	≤ 30 VDC / ≤ 250 VAC
Spínaný proud na výstup	≤ 6 A
Spínaný výkon na výstup	≤ 1500 VA
Frekvence spínání	≤ 10 Hz

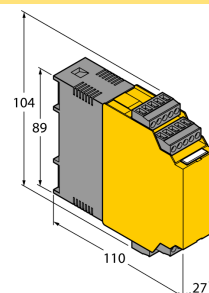
Charakteristika přenosu	
Diagram referenční teploty	23 °C
Teplotní drift	≤ 0.00075 % z konc. hod. / K

Galvanické oddělení	
Galvanické oddělení	2.5 kV RMS

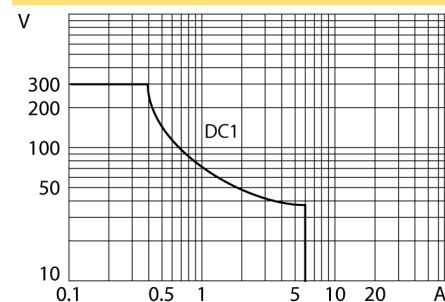
displeje / řídicí systémy	
Provozní připravenost	zelená
Stav výstupu	žlutá
Signalizace poruchy	červená

Mechanické údaje	
Stupeň krytí	IP20
třída hořlavosti dle UL 94	V-0
Okolní teplota	-25... +70 °C
Skladovací teplota	-40...+80 °C
Rozměry	104 x 27 x 110 mm
Hmotnost	175 g
Montážní pokyny	montáž na lištu (NS35) nebo montážní desku
Materiál pouzdra	polykarbonát/ABS
Elektrické připojení	4x 5pólová odnímatelná svorkovnice, ochrana proti přepólování, šroubovací svorky
Průřez kabelu	1 × 2,5 mm ² / 2 × 1,5 mm ²
Utahovací moment	0.5 Nm

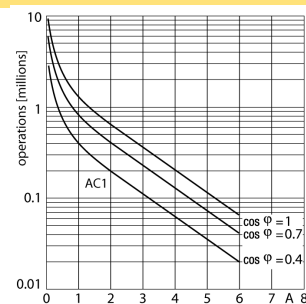
Rozměry



Zatěžovací křivka výstupního relé



Elektrická životnost výstupního relé



Příslušenství

Typové označení	Identifikační číslo		Rozměrový náčrtek
IM-CC-5X2BK/2BK	7541219	Pružinové svorky pro moduly IM (ne Ex přístroje, šířka 27 mm), součást balení: 4x černá 5pólová svorka	