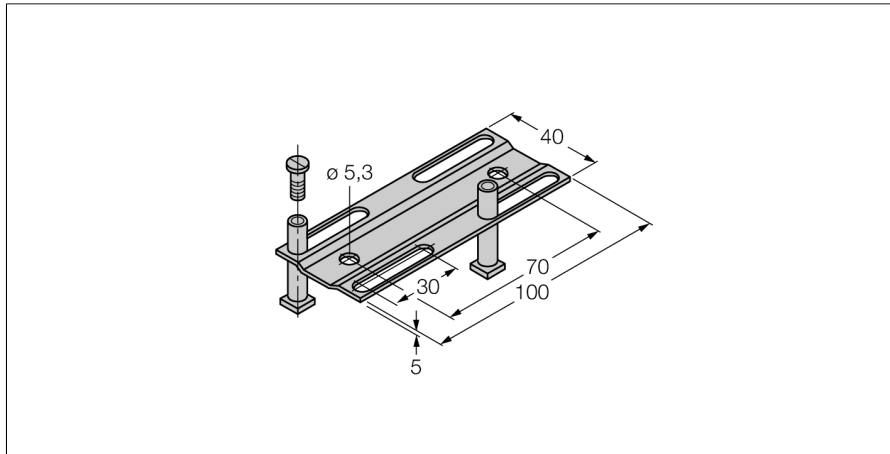


# Příslušenství nastavovací lišta Adjusting bar JS 025/037



- nastavovací lišta pro senzory řady CP40
- nerez ocel VA 1.4301

Typ	JS025/037
ID č.	69429
Pouzdro	příslušenství pro kvádrová pouzdra, CP40
Rozměry	100 x 40 x 5 mm
Materiál pouzdra	kov, V2A (1.4301)
Součást dodávky	2x jezdec, 2x válcový šroub M4x12 mm a 2x pružinová podložka z nerez oceli