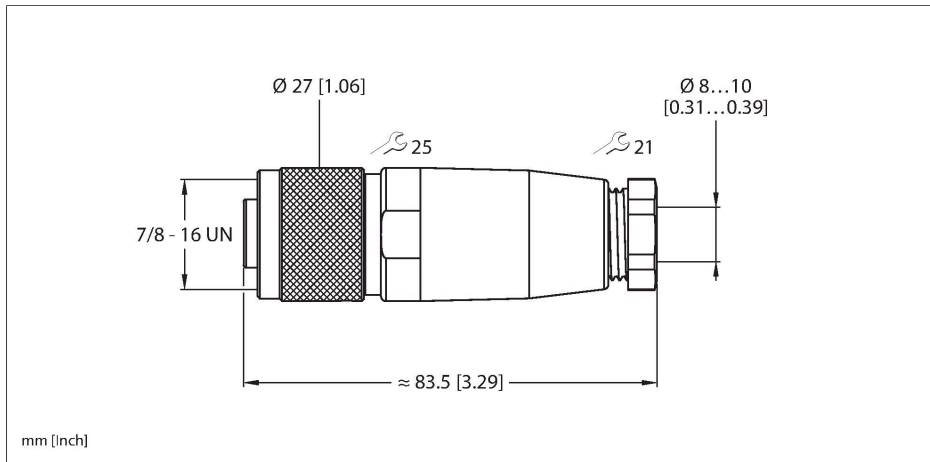


FW-MRKPM0416-P-S-0810

samostatný konektor – 7/8" Power zásuvka 7/8" přímá



Technické údaje

Typ	FW-MRKPM0416-P-S-0810
ID č.	6914512
Poznámka p produktu	Staré označení: B4141-0/11
Konektor A	zásuvka, 7/8"-16UN, přímý
Počet pinů	4
Kontakty	kov, CuZn, zlaceno
Držák kontaktů	plast, TPU, černá
Tělo zásuvky	plast, PA, černá
Převlečná matice / šroub	hliník, Al, eloxováno
Těsnění	plast, NBR
Závit	PG11
Vnější průměr kabelu	8...10 mm
Průřez žíly/velikost svorek	0.34...1.5 mm ²
Typ připojení	šroubovací svorky
mechanická životnost	> 100 cyklů
Stupeň znečištění	3
Typ ochrany	IP67, pouze v zašroubovaném stavu
Elektrické vlastnosti při +20 °C	
Jmenovité napětí	250 V
Proudové zatížení	9 A
Vnitřní izolační odpor	≤ 5 mΩ
Mechanické a chemické vlastnosti	
Okolní teplota (pevná)	-40... +90 °C
Okolní teplota (mobilní)	-40... +90 °C

Vlastnosti



- šroubovací svorky
- počet žil: 4
- závit PG11
- průměr kabelu 8,0...10,0 mm

Zapojení kontaktů

