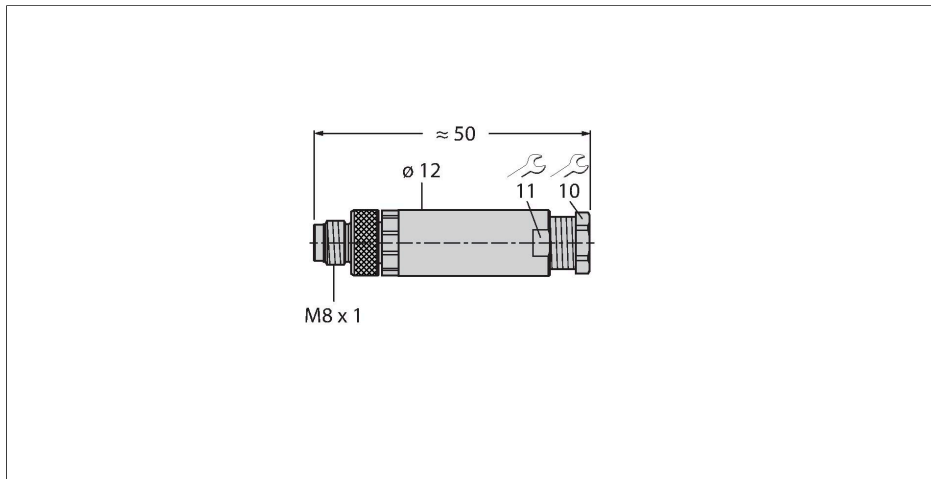


BS5143-0

samostatný konektor

Zástrčka M8 × 1 / Ø 8 mm přímá



Vlastnosti



- kovová převlečná matice
- stupeň krytí IP67
- Schraub-Klemmanschluss
- samostatný konektor
- mechanické připojení M8/Ø 8 mm
- rovné provedení
- počet žil: 4
- metr. závit: M11 x 0,75
- průměr kabelu 3,5...5 mm

Zapojení kontaktů



Technické údaje

Typ	BS5143-0
ID č.	6901013
Konektor A	zástrčka, M8x1, přímý
Počet pinů	4
Kontakty	mosaz, CuZn, zlaceno
Držák kontaktů	plast, PA 66 (UL 94 HB), černá
Tělo zásuvky	plast, PBT, černá
Převlečná matice / šroub	zinková slitina, GD-Zn, niklováno
Těsnění závitů	plast, FPM/FKM
Závit	M11 × 0,75
Vnější průměr kabelu	3.5...5 mm
Průřez žily/velikost svorek	0.14...0.5 mm ²
Typ připojení	šroubovací svorky
mechanická životnost	> 100 cyklů
Typ ochrany	IP67, (sešroubováno)
Elektrické vlastnosti při +20 °C	
Jmenovité napětí	30 V
Proudové zatížení	4 A
Vnitřní izolační odpor	≤ 3 mΩ
Mechanické a chemické vlastnosti	
Okolní teplota (pevná)	-40... +85 °C
Okolní teplota (mobilní)	-40... +85 °C
Certifikáty	cULus