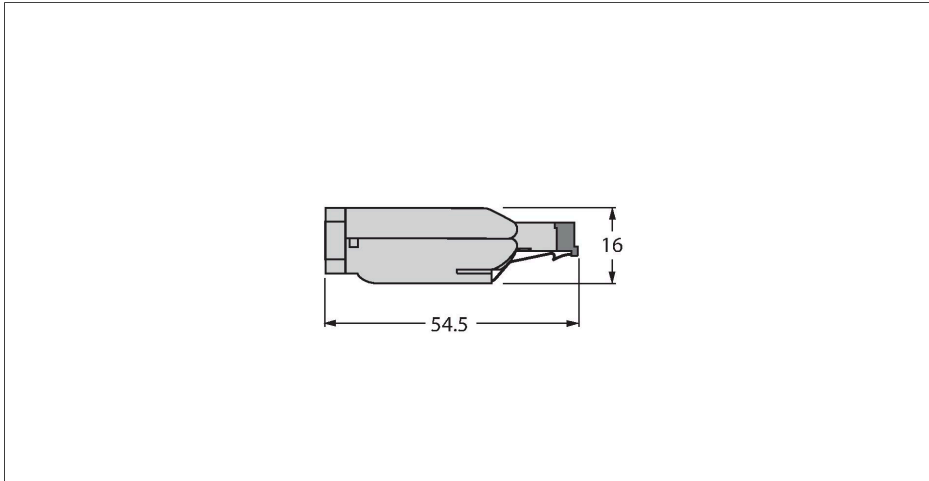


6GK1901-1BB10-2AA0 samostatný konektor



Vlastnosti



- zástrčka RJ45
- pro použití v aplikacích Ethernet CAT5
- stínění
- kovové pouzdro
- v souladu s RoHS
- stupeň krytí IP20
- samořezné svorky
- 4pinový

Zapojení kontaktů



1 = TX +
2 = TX -
3 = RX +
4 = n.c.
5 = n.c.
6 = RX -
7 = n.c.
8 = n.c.

Nadpis schéma zapojení



1 = VE (TX +)
2 = GG (TX -)
3 = WH (RX +)
4 = n.c.
5 = BU (RX -)
6 = BU (RX -)
7 = n.c.
8 = n.c.

Technické údaje

Typ	6GK1901-1BB10-2AA0
ID č.	6780031
Konektor A	zástrčka, RJ45, přímý
Počet pinů	4
Držák kontaktů	plast
Tělo zásuvky	kov
Vnější průměr kabelu	6...8 mm
Typ připojení	samořezné kontakty
Typ ochrany	IP20, (obsazeno)
Síťový protokol	Ethernet
stínění:	ano
Elektrické vlastnosti při +20 °C	
Jmenovité napětí	30 V
Proudové zatížení	2 A
Izolační odpor	$\geq 10^8 \Omega$
Mechanické a chemické vlastnosti	
Okolní teplota (pevná)	-40... +80 °C