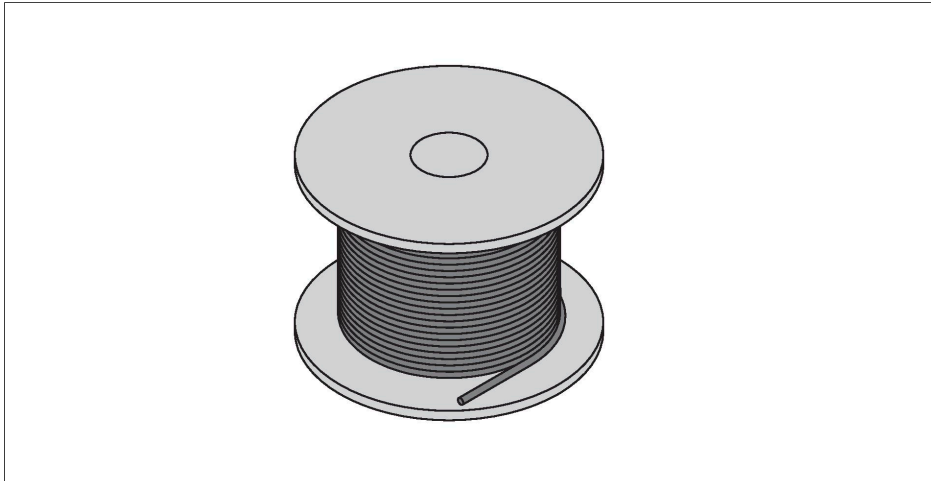


CABLE4X0.34-XX-PUR-OG-500M/TXO3701

Kabel pro senzory a akční členy do svařoven – kabel

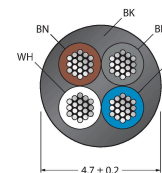


Vlastnosti



- počet pinů: 4
- materiál pláště: PUR
- barva pláště: oranžová
- vhodný pro svařovny
- vhodný pro vlečné řetězy
- odolnost vůči chemikáliím, olejům a UV záření
- samozhášivý (FT2 dle UL UL/CSA IEC 60332-1-2; IEC 60332-2-2)
- bez halogenů (dle EN 50267-2-1)
- bez silikonu, PVC a LABS
- vysoká odolnost vůči otěru
- v souladu s RoHS
- délka kabelu: 500 m

Nadpis schéma zapojení



Technické údaje

| | |
|---|---|
| Typ | CABLE4X0.34-XX-PUR-OG-500M/TXO3701 |
| ID č. | 6635682 |
| Poznámka p produktu | specifikace dle požadavků VASS (verze: únor 2021) |
| Počet pinů | 4 |
| Kabel | |
| Průměr kabelu | Ø 5.6 mm ±0.20 |
| Délka kabelu | 500 m |
| Materiál kabelu | PUR, oranžová |
| Izolace žil | PP |
| Průřez žíly | 4 x 0.34 mm ² |
| Konstrukce žíly | 42 |
| Barva žil | BN, WH, BU, BK |
| Elektrické vlastnosti při +20 °C | |
| Jmenovité napětí | 300 V |
| Zkušební napětí: | 2000 V |
| Proudové zatížení | 4 A |
| Vnitřní odpor | max. 60 Ω/km |
| Mechanické a chemické vlastnosti | |
| Poloměr ohybu (pevné umístění) | ≥ 5 x Ø |
| Poloměr pohybu (pohyblivé umístění) | ≥ 10 x Ø |
| Cyklů ohybů | ≥ 5 mil. |
| Připustné zrychlení | max. 10 m/s ² |
| Připustná dráha pojezdu horizontálně | 10 m (při 10 m/s ²) |
| Připustná dráha pojezdu vertikálně | 10 m (při 10 m/s ²) |
| Připustná rychlost pohybu | 3.3 m/s |

Technické údaje

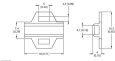
| | |
|---------------------------------|---------------|
| Namáhání v krutu | ± 180 °/m |
| Okolní teplota (pevná) | -40... +80 °C |
| Okolní teplota (mobilní) | -25... +80 °C |
| Okolní teplota (pohybový řetěz) | -25... +60 °C |

Příslušenství

| | |
|----------------------|---------|
| TORQUE-WRENCH-SET-AS | 6936170 |
|----------------------|---------|

Sada momentových klíčů, rukojeť s nastavením momentu 0,4 - 1 Nm, klíč pro M12 (SW14)

Příslušenství

| Rozměrový náčrtek | Typ | ID č. | |
|---|-----------------------|-----------|---|
|  | LABEL-HOLDER-FLEX-PVC | 100048170 | Držák štítků z PVC pro identifikaci propojovacích kabelů (produktové řady TEL/TXL); pro průměry kabelů: 50 ks |