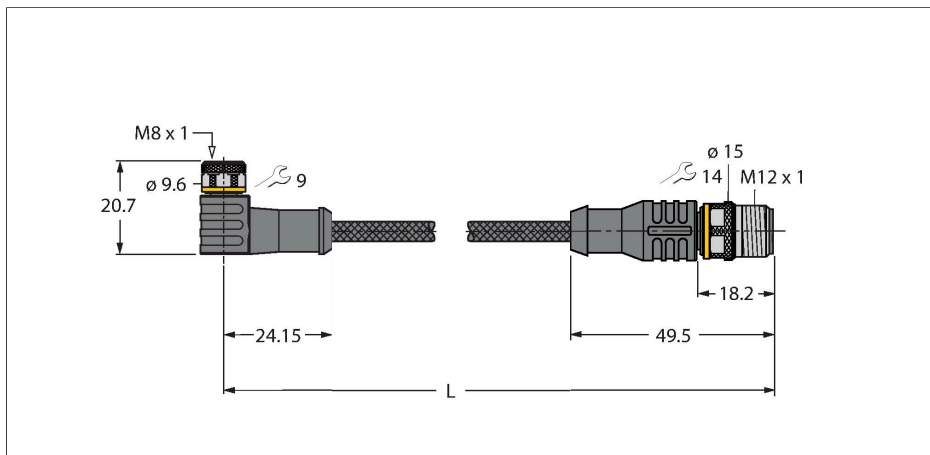


# PKWC4M-2-RSC4.4T/TXL1001

## Kabel pro senzory a akční členy do svařoven – Propojovací kabel

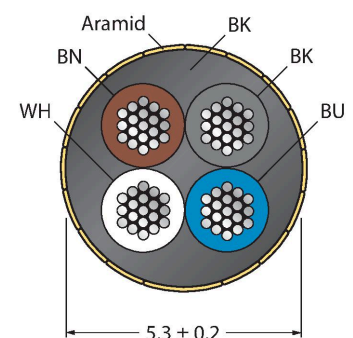


### Vlastnosti

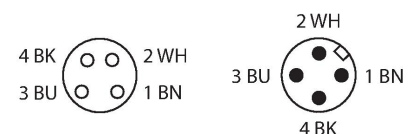


- zásuvka M8 úhlová 4pinová
- zástrčka M12 přímá 4pinová
- materiál pláště: PUR opletený aramidovým vláknem
- barva pláště: žlutá
- vhodný pro svařovny
- samozhášivý
- odolnost vůči chemikáliím, olejům a UV záření
- bez halogenů, silikonu, PVC a LABS
- stupeň krytí: IP67, IP69K
- materiál ochranného pláště: aramidová vlákna
  - pevnost v tahu: 2923 MPa
  - pevnost při přetržení: 333 N
  - prodloužení při přetržení: 3,6 %
  - teplotní špičky: až +200 °C
- délka kabelu: 2 m

### Průřez kabelu



### Zapojení kontaktů



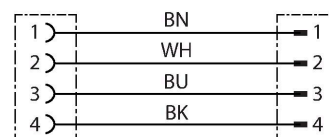
### Technické údaje

Typ	PKWC4M-2-RSC4.4T/TXL1001
ID č.	6631482
Konektor A	zásuvka, M8x1, úhlový
Počet pinů	4
Kontakty	mosaz, CuZn, zlaceno
Držák kontaktů	plast, TPU, černá
Tělo zásuvky	plast, TPU, černá
Převlečná matice / šroub	mosaz, CuZn, niklováno
Těsnění	plast, FPM/FKM
Utahovací moment	0.5 ... 0.6 Nm (zkontrolujte max hodnotu protikusů!)
mechanická životnost	> 100 cyklů
Stupeň znečištění	3
Typ ochrany	IP67, IP69K, pouze v zašroubovaném stavu
Konektor B	zástrčka, M12 x 1, přímé, kódování A
Počet pólů	4
Kontakty	mosaz, CuZn, zlaceno
Držák kontaktů	plast, TPU, černá
Tělo zásuvky	plast, TPU, černá
Převlečná matice / šroub	mosaz, CuZn, niklováno
mechanická životnost	> 100 cyklů
Stupeň znečištění	3
Stupeň krytí	IP67, IP69K, pouze v zašroubovaném stavu
Kabel	
Průměr kabelu	Ø 5.3 mm ±0.20

## Technické údaje

Délka kabelu	2 m
Materiál kabelu	PUR, žlutá
Izolace žil	PP
Průřez žily	4 x 0.34 mm <sup>2</sup>
Konstrukce žíly	42 x 0.1 mm
Barva žil	BN, WH, BU, BK
<b>Elektrické vlastnosti při +20 °C</b>	
Jmenovité napětí	50 V <sub>AC</sub> /60 V <sub>DC</sub>
Zkušební napětí:	2000 V
Proudové zatížení	4 A
Izolační odpor	> 30.5 MΩ/km
Vnitřní odpor	max. 57 Ω/km
<b>Mechanické a chemické vlastnosti</b>	
Poloměr ohybu (pevné umístění)	≥ 5 x Ø
Poloměr pohybu (pohyblivé umístění)	≥ 10 x Ø
Okolní teplota (pevná)	-50... +105 °C
Okolní teplota (mobilní)	-30... +90 °C

## Schéma zapojení



## Příslušenství

TORQUE-WRENCH-SET-AS	6936170
Sada momentových klíčů, rukojeť s nastavením momentu 0,4 - 1 Nm, klíč pro M12 (SW14)	

## Příslušenství

Rozměrový náčrtek	Typ	ID č.	
	LABEL-HOLDER-FLEX-PVC	100048170	Držák štítků z PVC pro identifikaci propojovacích kabelů (produktové řady TEL/TXL); pro průměry kabelů: 50 ks