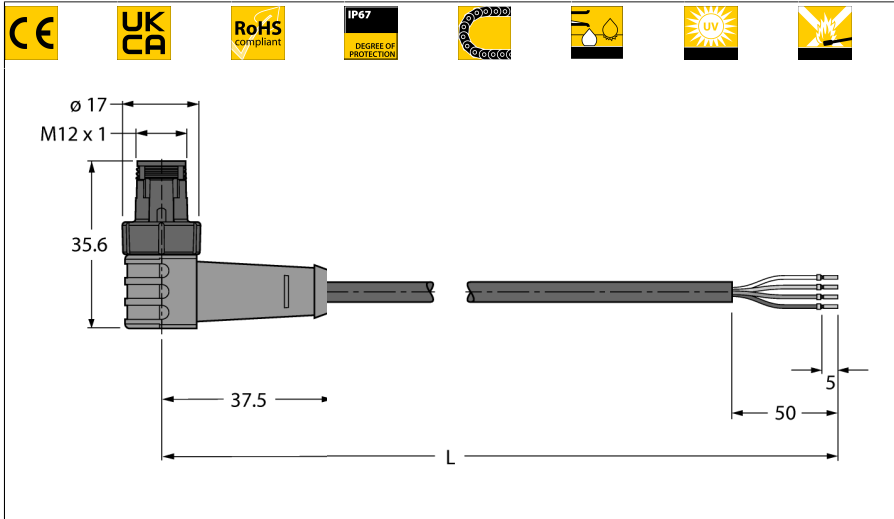


Kabely pro senzory a akční členy / PUR

Připojovací kabel

WSC4.4Q-10/TXL



- zástrčka M12 úhlová 4pinová
- materiál pláště: PUR
- barva pláště černá
- pro vlečné řetězy
- vhodný pro svařovny
- odolný vůči chemikáliím, olejům a UV záření
- samozhášivý
- bez halogenů, silikonu, PVC a LABS
- vysoká odolnost vůči otěru
- RoHS
- stupeň krytí IP67
- délka kabelu: 10 m

Typ	WSC4.4Q-10/TXL
ID č.	6628039

Konektor A	zástrčka, M12 x 1, úhlový, kódování A
Počet pinů	4
Držák kontaktů	plast, TPU, černá
Tělo zásuvky	plast, TPU, žlutá
Blokovací objímka	plast, PBT, černá
mechanická životnost	> 50 cyklů
Stupeň znečištění	3
Typ ochrany	IP67, (obsazeno)

Kabel	
Průměr kabelu	Ø 4.5mm ±0.20
Délka kabelu	10 m m
Materiál kabelu	PUR, černá
Izolace žil	PP
Průřez žily	4 x 0.34 mm ²
Konstrukce žily	42 x 0.1mm
Barva žil	BN, WH, BU, BK

Elektrické vlastnosti při +20 °C	
Jmenovité napětí	250V
Zkušební napětí:	2000 V
Proudové zatížení	4AA
Izolační odpor	> 30.5 MΩ/km
Vnitřní odpor	max. 57 Ω/km

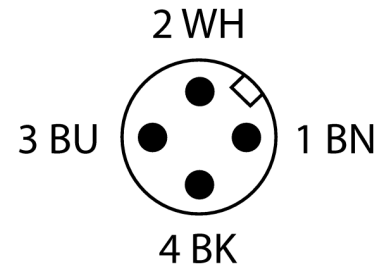
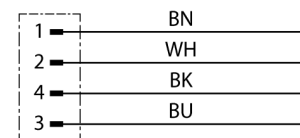


Schéma zapojení



Mechanické a chemické vlastnosti	
Poloměr ohybu (pevné umístění)	≥ 5 x Ø
Poloměr pohybu (pohyblivé umístění)	≥ 10 x Ø
Cyklů ohybů	≥ 5 mil.
Přípustné zrychlení	max. 5 m/s ²
Přípustná dráha pojezdu horizontálně	5 m (při 5 m/s ²)
Přípustná dráha pojezdu vertikálně	2 m (při 5 m/s ²)
Přípustná rychlost pohybu	3.3 m/s
Namáhání v krutu	± 180 °/m
Okolní teplota (pevná)	-50... +80°C
Okolní teplota (mobilní)	-25... +80°C
Okolní teplota (pohybový řetěz)	-25... +60°C

Příslušenství

Typové označení	Identifikační číslo		Rozměrový náčrtek
HA8141-0	6905407	Samostatná zásuvka M12x1 přímá 4pinová, samočezné kontakty, průměr kabelu 4.0...5.1 mm, průřez žíly 0,14...0.34 mm ² , plastové pouzdro, kovová matice	
HA8241-0	6905401	Samostatná zásuvka M12x1 úhlová 4pinová, samočezné kontakty, průměr kabelu 4.0...5.1 mm, průřez žíly 0,14...0.34 mm ² , plastové pouzdro, kovová matice	
B8141-0	69049	Samostatná zásuvka M12x1 přímá 4pinová, šroubovací svorky, průměr kabelu 4.0...6.0 mm, průřez žíly 0,14...0.75 mm ² , plastové pouzdro, plastová matice	
B8241-0	69048	Samostatná zásuvka M12x1 úhlová 4pinová, šroubovací svorky, průměr kabelu 4.0...6.0 mm, průřez žíly 0,14...0.75 mm ² , plastové pouzdro, plastová matice	
BM8141-0	6935145	Samostatná zásuvka M12x1 přímá 4pinová, šroubovací svorky, průměr kabelu 4.0...6.0 mm, průřez žíly 0,25...0.75 mm ² , plastové pouzdro, kovová matice	

Příslušenství

Typové označení	Identifikační číslo		Rozměrový náčrtek
BM8241-0	6935889	Samostatná zásuvka M12x1 úhlová 4pinová, šroubovací svorky, průměr kabelu 4.0...6.0 mm, průřez žíly 0,25...0.75 mm ² , plastové pouzdro, kovová matice	
FW-ERKPM0426-SA-P-0408	100002047	Samostatná zásuvka M12x1 přímá 4pinová, nasunovací, průměr kabelu 4.0...8.0 mm, průřez žíly 0,14...0.75 mm ² , plastové pouzdro, kovová matice	
FW-ERKPM0416-SA-S-0408	100002283	Samostatná zásuvka M12x1 přímá 4pinová, šroubovací svorky, průměr kabelu 4.0...8.0 mm, průřez žíly 0,25...1.5 mm ² , plastové pouzdro, kovová matice	
FW-EWKPM0416-SA-S-0408	100002286	Samostatná zásuvka M12x1 úhlová 4pinová, šroubovací svorky, průměr kabelu 4.0...8.0 mm, průřez žíly 0,25...1.5 mm ² , plastové pouzdro, kovová matice	
BLANK-LABEL-FOR-CORDSETS-TEL-TXL	6936206	Popisovací štítek pro kabely řady TEL a TXL, délka: 18 mm, výška: 4 mm, materiál: polykarbonát (PC), barva: bílá, bez halogenů, samozhášivý	