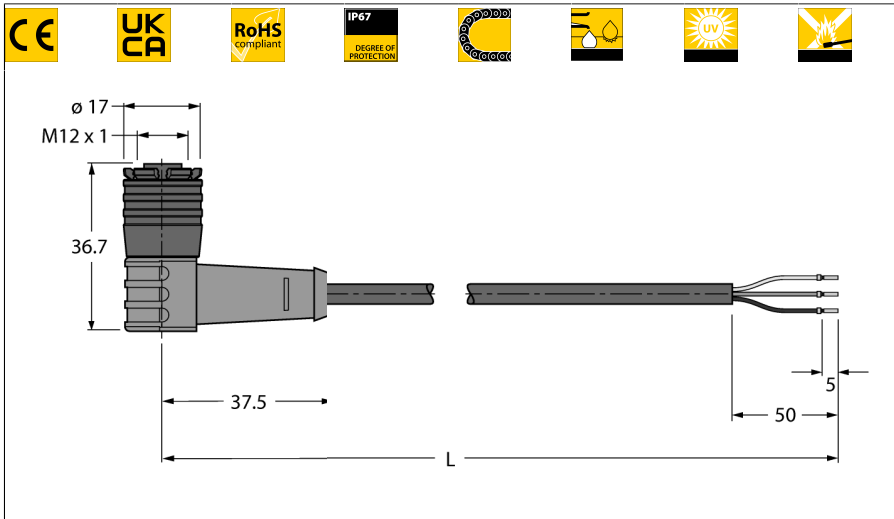


# Kabely pro senzory a akční členy / PUR

## Připojovací kabel

### WKC4Q-5/TXL



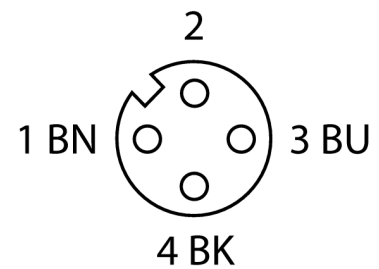
- zásuvka M12 úhlová 3pinová
- materiál pláště: PUR
- barva pláště černá
- pro vlečné řetězy
- vhodný pro svařovny
- odolný vůči chemikáliím, olejům a UV záření
- samozhášivý
- bez halogenů, silikonu, PVC a LABS
- vysoká odolnost vůči otěru
- RoHS
- stupeň krytí IP67
- délka kabelu: 5 m

Typ	WKC4Q-5/TXL
ID č.	6628014

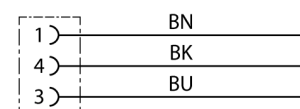
Konektor A	zásuvka, M12 x 1, úhlový, kódování A
Počet pinů	3
Držák kontaktů	plast, TPU, černá
Tělo zásuvky	plast, TPU, žlutá
Blokovací objímka	plast, PBT, černá
mechanická životnost	> 50 cyklů
Stupeň znečištění	3
Typ ochrany	IP67, (obsazeno)

Kabel	
Průměr kabelu	Ø 4.1mm ±0.20
Délka kabelu	5 m m
Materiál kabelu	PUR, černá
Izolace žil	PP
Průřez žily	3 x 0.34 mm <sup>2</sup>
Konstrukce žily	42 x 0.1mm
Barva žil	BN, BU, BK

Elektrické vlastnosti při +20 °C	
Jmenovité napětí	250V
Zkušební napětí:	2000 V
Proudové zatížení	4AA
Izolační odpor	> 30.5 MΩ/km
Vnitřní odpor	max. 57 Ω/km



#### Schéma zapojení



Mechanické a chemické vlastnosti	
Poloměr ohybu (pevné umístění)	≥ 5 x Ø
Poloměr pohybu (pohyblivé umístění)	≥ 10 x Ø
Cyklů ohybů	≥ 5 mil.
Přípustné zrychlení	max. 5 m/s <sup>2</sup>
Přípustná dráha pojezdu horizontálně	5 m (při 5 m/s <sup>2</sup> )
Přípustná dráha pojezdu vertikálně	2 m (při 5 m/s <sup>2</sup> )
Přípustná rychlost pohybu	3.3 m/s
Namáhání v krutu	± 180 °/m
Okolní teplota (pevná)	-50... +80°C
Okolní teplota (mobilní)	-25... +80°C
Okolní teplota (pohybový řetěz)	-25... +60°C

## Příslušenství

Typové označení	Identifikační číslo		Rozměrový náčrtek
HAS8141-0	6905406	Samostatná zástrčka M12x1 přímá 4pinová, samořezné kontakty, průměr kabelu 4.0...5.1 mm, průřez žíly 0,14...0.34 mm <sup>2</sup> , plastové pouzdro, kovová matice	
HAS8241-0	6905400	Samostatná zástrčka M12x1 úhlová 4pinová, samořezné kontakty, průměr kabelu 4.0...5.1 mm, průřez žíly 0,14...0.34 mm <sup>2</sup> , plastové pouzdro, kovová matice	
BS8141-0	69010	Samostatná zástrčka M12x1 přímá 4pinová, šroubovací svorky, průměr kabelu 4.0...6.0 mm, průřez žíly 0,14...0.75 mm <sup>2</sup> , plastové pouzdro, kovová matice	
BS8241-0	69011	Samostatná zástrčka M12 × 1 úhlová 4pinová, šroubovací svorky, průměr kabelu 4.0...6.0 mm, průřez žíly 0,14...0,75 mm <sup>2</sup> , plastové pouzdro, kovová matice	
BLANK-LABEL-FOR-CORDSETS-TEL-TXL	6936206	Popisovací štítek pro kabely řady TEL a TXL, délka: 18 mm, výška: 4 mm, materiál: polykarbonát (PC), barva: bílá, bez halogenů, samozhášivý	