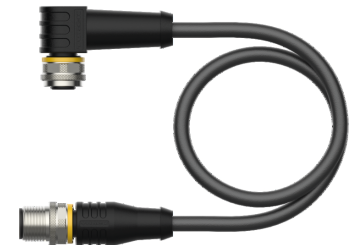
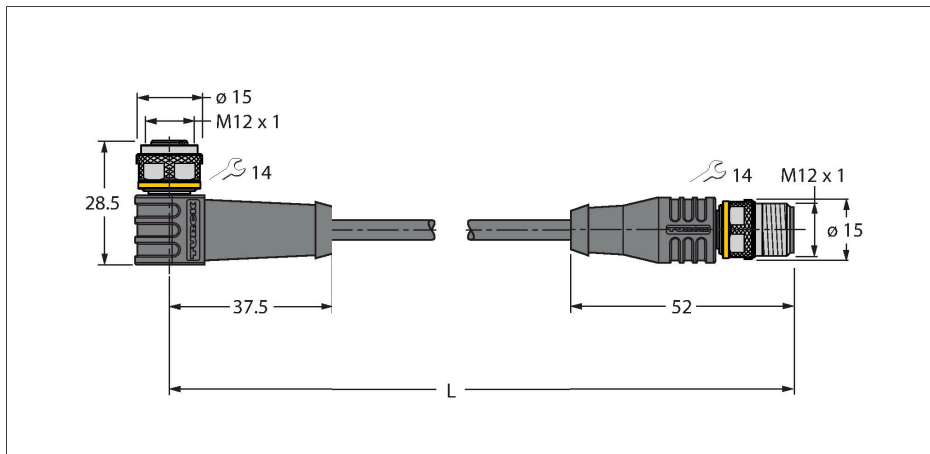


# WKS8T-2-RSS8T/TEL

## Kabely pro senzory a akční členy / PVC – Propojovací kabel



### Technické údaje

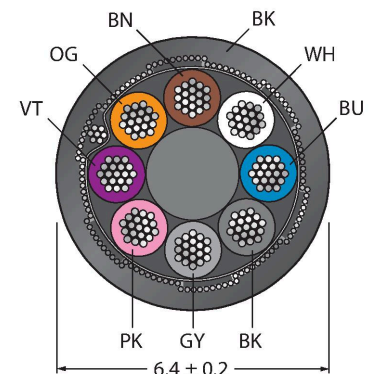
Typ	WKS8T-2-RSS8T/TEL
ID č.	6625477
Konektor A	zásuvka, M12 x 1, úhlový, kódování A
Počet pinů	8
Kontakty	mosaz, CuZn, zlaceno
Držák kontaktů	plast, TPU, černá
Tělo zásuvky	plast, TPU, černá
Převlečná matice / šroub	mosaz, CuZn, niklováno
Těsnění	plast, FPM/FKM
mechanická životnost	> 100 cyklů
Stupeň znečištění	3
Typ ochrany	IP67, IP69K, pouze v zašroubovaném stavu
Konektor B	zástrčka, M12 x 1, přímé, kódování A
Počet pólů	8
Kontakty	mosaz, CuZn, zlaceno
Držák kontaktů	plast, TPU, černá
Tělo zásuvky	plast, TPU, černá
Převlečná matice / šroub	mosaz, CuZn, niklováno
mechanická životnost	> 100 cyklů
Stupeň znečištění	3
Stupeň krytí	IP67, IP69K, pouze v zašroubovaném stavu
Kabel	
Průměr kabelu	Ø 6.4 mm ±0.20
Délka kabelu	2 m
Materiál kabelu	PVC, černá

### Vlastnosti



- zásuvka M12 úhlová 8pinová
- stínění připojeno k převlečné matici
- zástrčka M12 přímá 8pinová
- materiál pláště: PVC, stíněný
- barva pláště černá
- odolnost vůči chemikáliím a olejům
- samozhášivý
- odolnost vůči kyselinám a alkalickým roztokům
- odolnost vůči mikrobům a hydrolyze
- bez LABS
- stupeň krytí: IP67, IP69K
- délka kabelu: 2 m

### Průřez kabelu



### Zapojení kontaktů

## Technické údaje

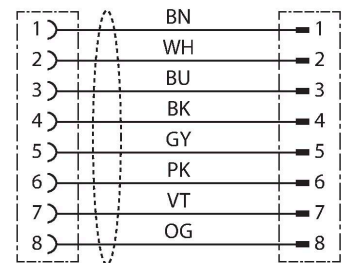
stínění:	hliníková fólie, zinkované měděné opředení
Izolace žil	PVC
Průřez žíly	8 x 0.25 mm <sup>2</sup>
Konstrukce žíly	32 x 0.1 mm
Barva žil	BN, WH, BU, BK, GY, PK, VT, OG
<b>Elektrické vlastnosti při +20 °C</b>	
Jmenovité napětí	30 V
Zkušební napětí:	2000 V
Proudové zatížení	2 A
Izolační odpor	> 30.5 MΩ/km
Vnitřní odpor	max. 79 Ω/km
<b>Mechanické a chemické vlastnosti</b>	
Poloměr ohybu (pevné umístění)	≥ 5 x Ø
Poloměr pohybu (pohyblivé umístění)	≥ 10 x Ø
Okolní teplota (pevná)	-40... +105 °C
Okolní teplota (mobilní)	0... +80 °C
Certifikáty	cULus



## Funkční princip

Obrázek zobrazuje variantu s šestihrannou převlečnou maticí (výroba od KW11/2016). Schéma zapojení dle DIN EN 60947-5-2 (výroba od KW11/2017).

## Schéma zapojení



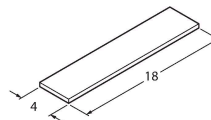
### Barvy žil

Pin	DIN 47100 (stará)	DIN EN 60947-5-2 (nová)
1	WH	BN
2	BN	WH
3	GN	BU
4	YE	BK
5	GY	GY
6	PK	PK
7	BU	VT
8	RD	OG

## Příslušenství

TORQUE-WRENCH-SET-AS	6936170
Sada momentových klíčů, rukojeť s nastavením momentu 0,4 - 1 Nm, klíč pro M12 (SW14)	

BLANK-LABEL-FOR-CORDSETS-TEL-TXL	6936206
Popisovací štítek pro kabely řady TEL a TXL, délka: 18 mm, výška: 4 mm, materiál: polykarbonát (PC), barva: bílá, bez halogenů, samozhášivý	



## Příslušenství

Rozměrový náčrtek	Typ	ID č.	
	LABEL-HOLDER-FLEX-PVC	100048170	Držák štítků z PVC pro identifikaci propojovacích kabelů (produktové řady TEL/TXL); pro průměry kabelů: 50 ks