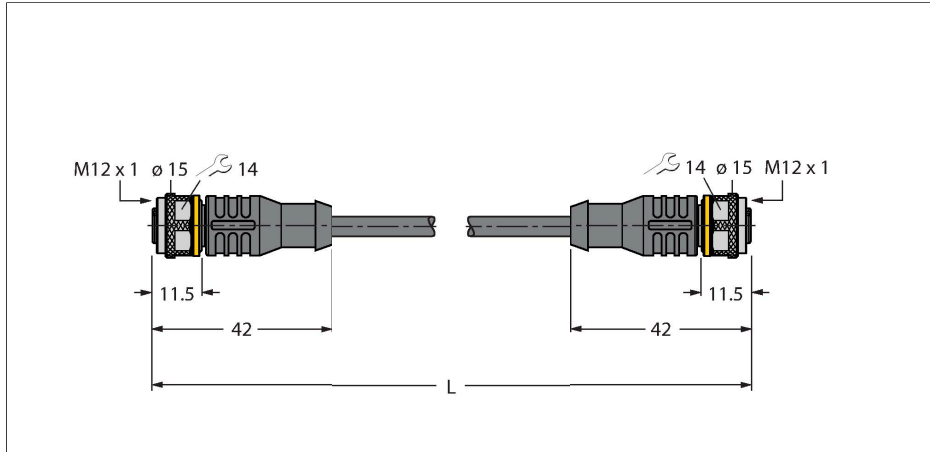


RKC-RKC5701-8M

Sběrníkový kabel pro CAN (DeviceNet, CANopen) – Plášť kabelu PUR, tenký

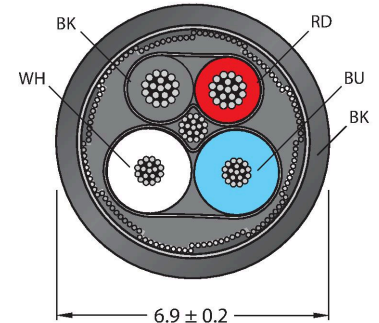


Vlastnosti



- materiál pláště: PUR
- barva pláště: antracit
- napájecí pár: AWG 2/22
- datový pár: AWG 2/24
- odolnost vůči oleji dle VDE 0472, díl.803
- samozhášivost dle VDE 0472, díl 804/B
- bez halogenů
- UL certifikát
- zásuvka M12 přímá, kódování A
- zásuvka M12, přímá, kódování A
- délka kabelu: 8 m

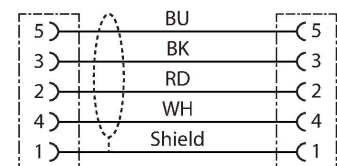
Průřez kabelu



Zapojení kontaktů



Schéma zapojení



Technické údaje

Typ	RKC-RKC5701-8M
ID č.	6601733
Konektor A	zásuvka, M12 x 1, přímý, kódování A
Počet pinů	5
Kontakty	kov, CuZn, zlaceno
Držák kontaktů	plast, TPU, černá
Tělo zásuvky	plast, TPU, černá
Převlečná matice / šroub	mosaz, CuZn, niklováno
Těsnění	plast, FPM/FKM
Utahovací moment	0.8 ... 1 Nm (zkontrolujte max hodnotu protikusu!)
mechanická životnost	> 100 cyklů
Stupeň znečištění	3
Typ ochrany	IP67, IP69K, pouze v zašroubovaném stavu
Konektor B	zásuvka, M12 x 1, přímé, kódování A
Počet pólů	5
Kontakty	kov, CuZn, zlaceno
Držák kontaktů	plast, TPU, černá
Tělo zásuvky	plast, TPU, černá
Převlečná matice / šroub	mosaz, CuZn, niklováno
Těsnění	plast, FPM/FKM
Utahovací moment	0.8 ... 1 Nm (zkontrolujte max hodnotu protikusu!)
mechanická životnost	> 100 cyklů
Stupeň znečištění	3
Stupeň krytí	IP67, pouze v zašroubovaném stavu

Technické údaje

Kabel	
Síťový protokol	DeviceNet CANopen, 5701
Průměr kabelu	Ø 6.7 mm
Délka kabelu	8 m
Materiál kabelu	PUR, antracit
stínění:	ano
Izolace žil	PE
Žíly datového kabelu	
Průřez žíly	2 x 0.25 mm ²
Žíly napájecího kabelu	
Průřez žíly	2x 0.34 mm ²
Barva žil	Power: RD, BK, Data: WH, BU
Elektrické vlastnosti při +20 °C	
Jmenovité napětí	250 V
Proudové zatížení	4 A
DC odpor	82 Ω /km
Jmenovitá impedance	120 Ω (1 MHz)
Jmenovitá Kapacita	37 pF/m
Mechanické a chemické vlastnosti	
Poloměr ohybu (pevné umístění)	≥ 5 x Ø
Poloměr pohybu (pohyblivé umístění)	≥ 10 x Ø
Okolní teplota (pevná)	-40... +80 °C
Okolní teplota (mobilní)	-25... +60 °C
Speciální vlastnosti	
vhodný pro vlečné řetězy	ano
bez halogenů	ano
LABS frei	ano
odolnost vůči UV	ano
Certifikáty	UL