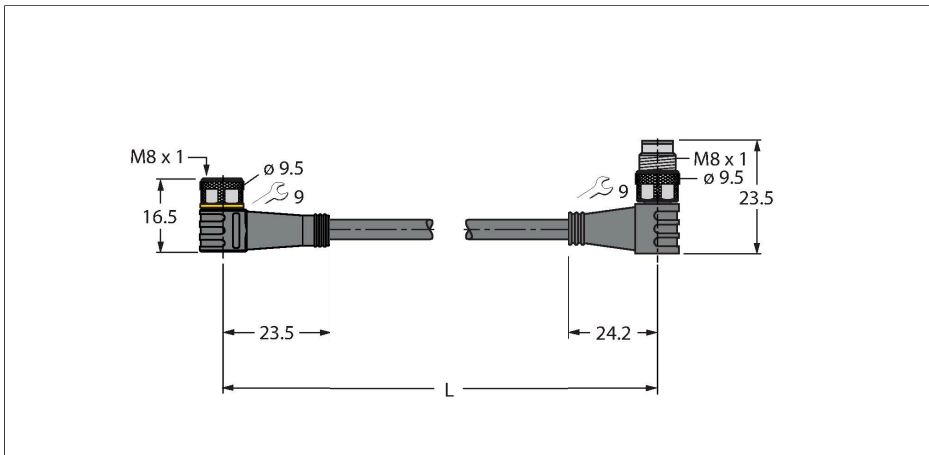


PKW3M-10-PSW3M/TRL

Kabel pro senzory a akční členy v robotice – Propojovací kabel



Technické údaje

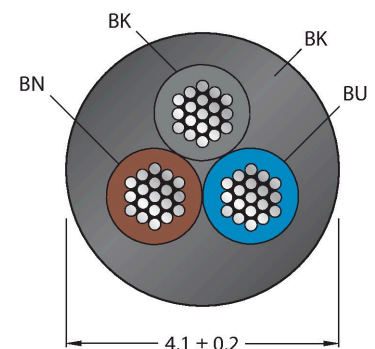
Typ	PKW3M-10-PSW3M/TRL
ID č.	6543139
Konektor A	zásuvka, M8x1, úhlový
Počet pinů	3
Kontakty	mosaz, CuZn, zlaceno
Držák kontaktů	plast, TPU, černá
Tělo zásuvky	plast, TPU, černá
Převlečná matice / šroub	mosaz, CuZn, niklováno
Těsnění	plast, FPM/FKM
Utahovací moment	0.5 ... 0.6 Nm (zkontrolujte max hodnotu protikusu!)
mechanická životnost	> 100 cyklů
Stupeň znečištění	3
Typ ochrany	IP67, IP69K, pouze v zašroubovaném stavu
Konektor B	zástrčka, M8x1, úhlové
Počet pólů	3
Kontakty	mosaz, CuZn, zlaceno
Držák kontaktů	plast, TPU, černá
Tělo zásuvky	plast, TPU, černá
Převlečná matice / šroub	mosaz, CuZn, niklováno
Utahovací moment	0.5 ... 0.6 Nm (zkontrolujte max hodnotu protikusu!)
mechanická životnost	> 100 cyklů
Stupeň znečištění	3
Stupeň krytí	IP67, IP69K, pouze v zašroubovaném stavu

Vlastnosti



- zásuvka M8 úhlová 3pinová
- zástrčka M8 úhlová 3pinová
- materiál pláště: PUR
- barva pláště černá
- vhodný pro vlečné řetězy
- odolnost v krutu ($\pm 360^\circ/\text{m}$)
- odolnost vůči chemikáliím, olejům a UV záření
- bez halogenů, silikonu, PVC a LABS
- samozhášivý
- odolný vůči hydrolyze a mikrobům
- stupeň krytí: IP67, IP69K
- délka kabelu: 10 m

Průřez kabelu



Zapojení kontaktů

Technické údaje

Kabel	
Průměr kabelu	Ø 4.1 mm ±0.20
Délka kabelu	10 m
Materiál kabelu	PUR, černá
Izolace žil	PP
Průřez žily	3 x 0.34 mm ²
Konstrukce žíly	42 x 0.1 mm
Barva žil	BN, BU, BK
Elektrické vlastnosti při +20 °C	
Jmenovité napětí	50 V _{AC} /60 V _{DC}
Zkušební napětí:	2000 V
Proudové zatížení	4 A
Mechanické a chemické vlastnosti	
Poloměr ohybu (pevné umístění)	≥ 5 x Ø
Poloměr pohybu (pohyblivé umístění)	≥ 10 x Ø
Cyklů ohybů	≥ 10 mil.
Přípustná dráha pojezdu horizontálně	5 m (při 5 m/s ²)
Přípustná dráha pojezdu vertikálně	2 m (při 5 m/s ²)
Namáhání v krutu	± 360 °/m
Cyklů krutu	max. 5 mil.
Rychlost kroucení	20 Cyclů/min
Okolní teplota (pevná)	-50... +80 °C
Okolní teplota (mobilní)	-25... +80 °C
bez halogenů	dle IEC 60754-1-2
LABS frei	dle PV3.10.7
Odolnost vůči oleji	dle EN 60811-2-1
Nehořlavost	dle IEC 60332-2-2, FT2
Certifikáty	cULus CE UKCA

Příslušenství

TORQUE-WRENCH-SET-AS

6936170

Sada momentových klíčů, rukojeť s nastavením momentu 0,4 - 1 Nm, klíč pro M12 (SW14)

BLANK-LABEL-FOR-CORDSETS-TEL-TXL

6936206

Popisovací štítek pro kabely řady TEL a TXL, délka: 18 mm, výška: 4 mm, materiál: polykarbonát (PC), barva: bílá, bez halogenů, samozhášivý

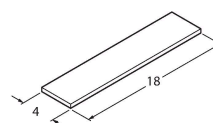
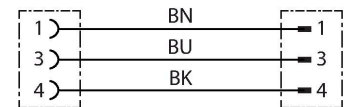
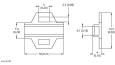


Schéma zapojení



Příslušenství

Rozměrový náčrtek	Typ	ID č.	
	LABEL-HOLDER-FLEX-PVC	100048170	Držák štítků z PVC pro identifikaci propojovacích kabelů (produktové řady TEL/TXL); pro průměry kabelů: 50 ks