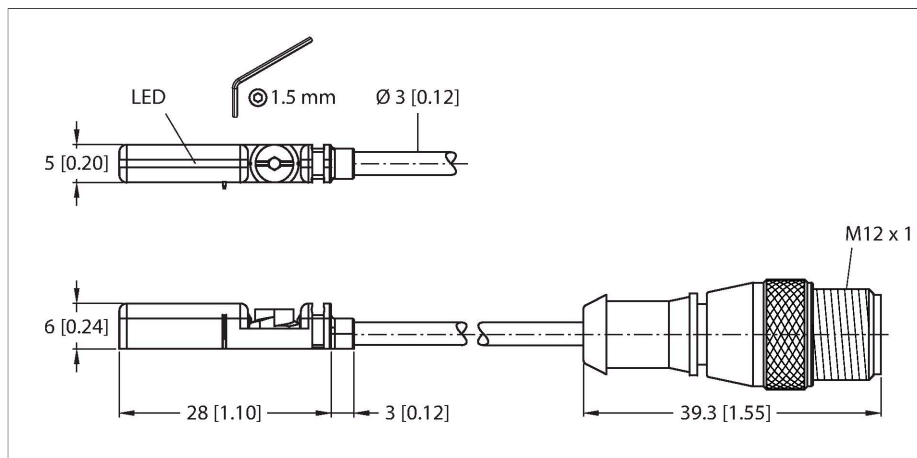


# BIM-UNT-AY1X-0.3-RS4.21/S1139

## Magnetický senzor – pro pneumatické válce



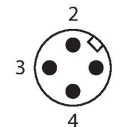
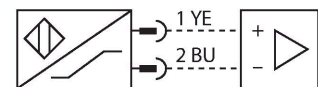
### Vlastnosti

- pro válce s T drážkou bez montážního příslušenství
- příslušenství pro montáž na jiné typy válců
- montáž jednou rukou
- stabilní upevnění
- magnetorezistivní senzor
- prodloužený dosah
- pro velké válce
- DC 2drát, 8,2 VDC
- výstup dle EN 60947-5-6 (NAMUR)
- výstup s binárním signálem
- spínací kontakt (NO)
- krátký kabel s konektorem M12 x 1
- ATEX kategorie II 1 G, Ex zóna 0
- ATEX kategorie II 1 D, Ex zóna 20

### Technické údaje

Typ	BIM-UNT-AY1X-0.3-RS4.21/S1139
ID č.	4685765
Special version	S1139 Odpovídá:prodloužený dosah
<b>Všeobecné údaje</b>	
Rychlost přejezdu	≤ 10 m/s
Opakovatelnost	≤ ± 0.1 mm
Teplotní drift	≤ 0.1 mm
Hystereze	≤ 1 mm
<b>Elektrické údaje</b>	
Výstupní funkce	dvoudrát, NAMUR
Frekvence spínání	1 kHz
Napěťový výstup	nom. 8.2 VDC
Proudová spotřeba (výstupy "VYP")	≤ 1.2 mA
Proudová spotřeba (výstupy "ZAP")	≥ 2.1 mA
Certifikát dle	KIWA 16 ATEX 0051 X
Interní kapacita (C) / indukčnost (L)	180 nF / 350 µH
Označení přístroje	EX II 1 G Ex ia IIC T6 Ga/II 1 D Ex ia IIIC T95 °C Da (max. U <sub>i</sub> = 20 V, I <sub>i</sub> = 60 mA, P <sub>i</sub> = 80 mW)
<b>Mechanické údaje</b>	
Pouzdro	kvádrové pouzdro, UNT
Rozměry	28 x 5 x 6 mm
Materiál pouzdra	plast, PP
Materiál aktivní plochy	plast, PP
Utahovací moment upevňovacích šroubů	0.4 Nm
Elektrické připojení	kabel s konektorem, M12 x 1
Kabel	Ø 3 mm, modrá, Lif9YYW, PVC, 0.3 m

### Schéma zapojení



### Funkční princip

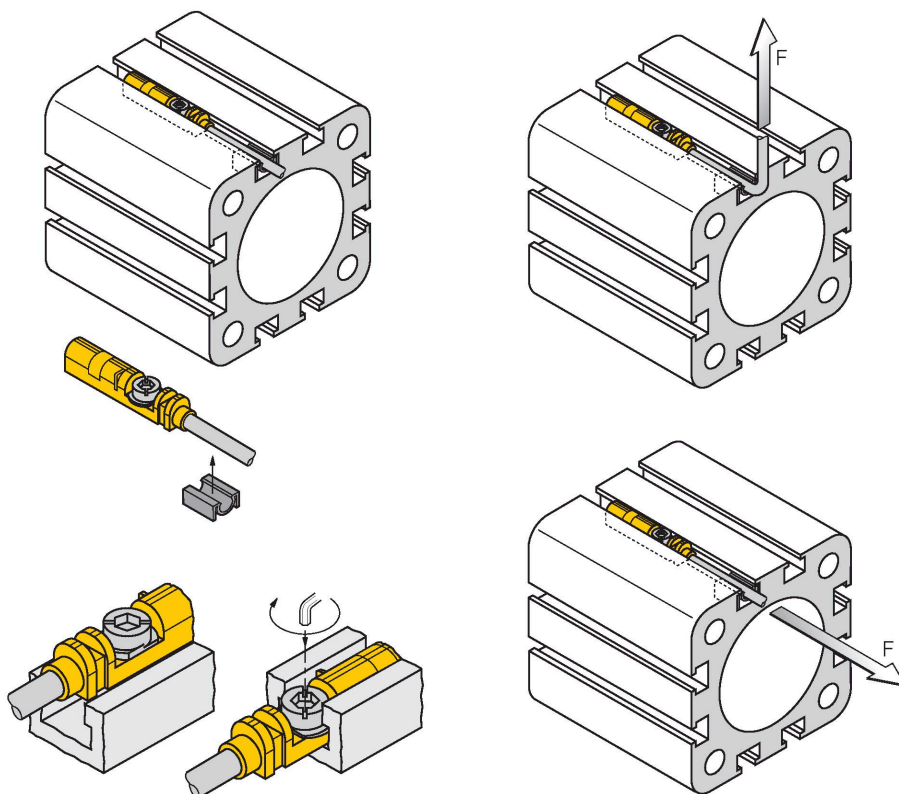
Magnetické senzory jsou ovládný prostřednictvím magnetického pole a jsou vhodné pro snímání polohy pístů v pneumatických válcích. Skutečnost, že magnetické pole prochází nemagnetickým kovem umožňuje, aby senzor identifikoval polohu pístu opatřeného permanentním magnetem přes hliníkovou stěnu pneumatického válce.

## Technické údaje

Průřez vlákna	2 x 0.14 mm <sup>2</sup>
<b>Podmínky okolí</b>	
Okolní teplota	-25... +70 °C
Odolnost vůči vibracím	55 Hz (1 mm)
Odolnost proti rázům	30 g (11 ms)
Stupeň krytí	IP68
MTTF	2283 let dle SN 29500 (Ed. 99) 40°C
<b>Montáž na válce</b>	
Válcové pouzdro	
Indikace stavu výstupu	LED, žlutá
Součást dodávky	kabelclip

## Montážní pokyny

### Montážní pokyny / popis



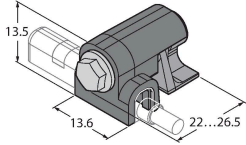
Snímač lze zasunout z horní části do drážky pomocí předepínače. Pomocí patentovaného křídlového šroubu lze snímač připojit následujícím způsobem: Křídlový šroub a vnitřní závit mají levý závit. Dva malé plastové klipy drží šroub v poloze a zaručují správnou činnost senzoru. Otáčením doprava šroub zatlačí křídla proti horní hraně drážky. Senzor je tak přitlačen dolů a fixován. V závislosti na tvaru drážky je třeba otočit šroub až o přibližně 1,5 otáčky pomocí štěrbinového šroubováku (šířka čepele 0,5 mm) nebo šestihraného klíčku o průměru 1,5 mm. Přípustný utahovací moment 0,4 Nm je zcela dostatečný pro bezpečné uchycení bez poškození válce. Senzor takto odolá axiálnímu a radiálnímu zatížení v tahu za kabel  $F = 100\text{N}$ . Přiložená kabelová svorka zajišťuje čisté vedení kabelů v drážce a doplňuje optimální upevnění. Pro montáž na jiné typy válců je nutné vhodné příslušenství objednávat zvlášť.

## Příslušenství

KLZCD2-UNT

6970418

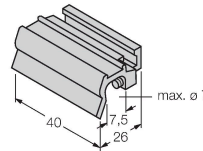
Montážní úchytka pro montáž magnetických senzorů do T drážky na válce CleanDesign s montážní lištou.



KLZ1-INT

6970410

Příslušenství pro montáž snímačů BIM-INT a BIM-MONTáž na válce se spojovací tyčí; průměr válce: 32...40 mm; materiál: hliník; montážní příslušenství pro jiné průměry válců na vyžádání



KLZ2-INT

6970411

Příslušenství pro montáž senzorů řady BIM-INT a BIM-UNT na válce se spojovací tyčí, průměr válce: 50...63 mm; materiál: hliník; montážní příslušenství pro jiné průměry válců na vyžádání



UNT-STOPPER

4685751

Příslušenství pro zajištění spínacího bodu na válci s T-drážkou, nasazení do drážky na senzory BIM-UNT, pro vícenásobné použití, materiál: plast



KLRC-UNT1

6970626

Úchytka pro montáž magnetických senzorů na kruhové válce, průměr válce: 8...25 mm; materiál: PA 6I/6T / nikl stříbro; klasifikace nebezpečí požáru dle UL94 - V2



KLRC-UNT2

6970627

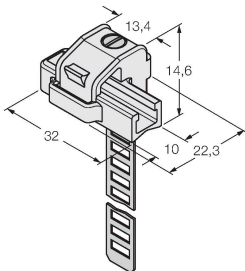
Úchytka pro montáž magnetických senzorů na kruhové válce, průměr válce: 25...63 mm; materiál: PA 6I/6T / nikl stříbro; klasifikace nebezpečí požáru dle UL94 - V2



KLRC-UNT3

6970628

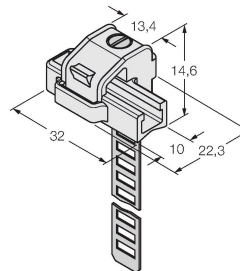
Úchytka pro montáž magnetických senzorů na kruhové válce, průměr válce: 63...130 mm; materiál: PA 6I/6T / nikl stříbro; klasifikace nebezpečí požáru dle UL94 - V2



KLRC-UNT4

6970629

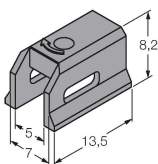
Úchytka pro montáž magnetických senzorů na kruhové válce, průměr válce: 130...250 mm; materiál: PA 6I/6T / nikl stříbro; klasifikace nebezpečí požáru dle UL94 - V2



KLDT-UNT2

6913351

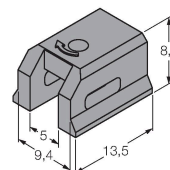
Montážní úchytka pro magnetické senzory na válcích s rybinovou drážkou, šířka: 7 mm; materiál: PPS



KLDT-UNT3

6913352

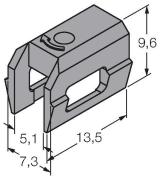
Montážní úchytka pro magnetické senzory na válcích s rybinovou drážkou, šířka: 9,4 mm; materiál: PPS



KLDT-UNT6

6913355

Montážní úchytka pro magnetické senzory na válcích s rybinovou drážkou, šířka: 7,35 mm; materiál: PPS



## Příslušenství

Rozměrový náčrtek

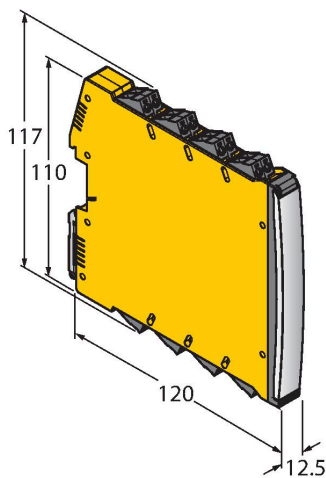
Typ

ID č.

IMX12-DI01-2S-2T-0/24VDC

7580020

Oddělovací spínací zesilovač; dvoukanálový; SIL2 dle IEC 61508; Ex provedení; 2 tranzistorové výstupy; vstupní signál Namur; odpojitelná kontrola na přerušeni vodiče a zkrat; přepínatelný mezi pracovním a klidovým proudem; zdvojení signálu; odnímatelné šroubovací svorky; šířka 12,5 mm; napájení 24 VDC



## Návod k obsluze

Oblast použití	Tento přístroj splňuje požadavky směrnice 2014/34/EU a je dle EN60079-0:2012, +A11:2013, -11:2012 vhodný pro nasazení v prostředí s nebezpečím výbuchu. Aby bylo zajištěno, že zařízení bude provozováno v souladu s určením, je třeba dodržovat národní předpisy a směrnice.
Pro použití v prostředí s nebezpečím výbuchu v souladu s klasifikací	II 1 G a II 1 D (skupina II, kategorie 1 G, provozní prostředky pro plynné atmosféry a kategorie 1 D, provozní prostředky pro prašná prostředí).
Označení (viz přístroj nebo technický list)	⊕ II 1 G a Ex ia IIC T6 Ga a ⊕ II 1 D Ex ia IIIC T95 °C Da dle EN60079-0, +A11 a -11
Přípustná okolní teplota	-25...+70 °C
Instalace / uvádění do provozu	Přístroje smí být instalovány, zapojovány a uváděny do provozu pouze kvalifikovanou osobou. Kvalifikovaná osoba musí mít znalosti způsobů ochrany před výbuchem, předpisů a nařízení pro zařízení v prostředí s nebezpečím výbuchu a jiskrově bezpečných systémů. Zkontrolujte, zda způsob použití odpovídá klasifikaci a označení přístroje.  Tento přístroj může být připojen pouze na certifikované obvody Exi dle EN 60079-0 a EN 60079-11. Zkontrolujte maximální přípustné elektrické hodnoty. Po připojení na jiný proudový obvod nesmí být senzor již použit v Exi instalacích. Pro celý obvod (včetně příslušného prostředku) je třeba provést "průkaz jiskrové bezpečnosti" dle EN 60079-14.
Pokyny k instalaci a montáži	Zamezte statickým výbojům na plastových dílech a kabelech. Čistěte přístroj pouze vlhkou látkou. Nemontujte přístroj v místech, kde proudí prach a zamezte usazování prachu na jeho povrchu. Uživatel je odpovědný za ochranu přístroje a kabelu, pokud může dojít k jejich mechanickému poškození. Dále pak za odstínění silných elektromagnetických polí. Zkontrolujte způsob zapojení a elektrické hodnoty na potisku přístroje nebo v technické dokumentaci. Odstraňte znečištění přístroje, kabelového vývodu nebo konektoru bezprostředně za vývodem.
Servis / údržba	Opravy nejsou možné. Certifikát zaniká opravou nebo zásahem do přístroje jinou osobou než výrobcem. Nejdůležitější údaje jsou uvedeny v dokumentaci výrobce.