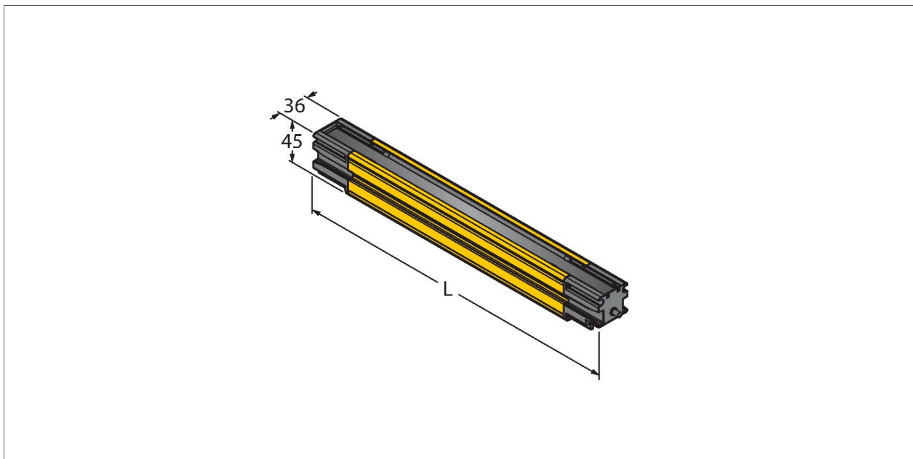


SLLE14-1680-S

bezpečnostní systémy – Bezpečnostní optický závěs vysílač



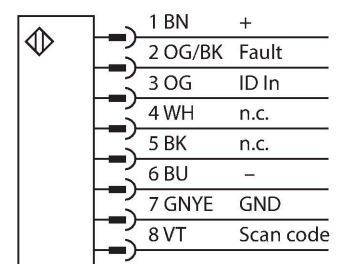
Technické údaje

Typ	SLLE14-1680-S
ID č.	3809155
Optická data	
Funkce	optická závora
Barva světla	IR
Optické rozlišení	14 mm
Rozsah	100...12000 mm
Hlídaná výška	1680 mm
Počet paprsků	192
Funkce muting	ne
Elektrické údaje	
Napájecí napětí	20.4...27.6 VDC
DC jmenovitý provozní proud	≤ 27 mA
Ochrana proti zkratu	ano
Ochrana proti přepólování	ano
Reakční čas typicky	< 45.5 ms
Možnost zacinění	ano
Mechanické údaje	
Pouzdro	kvádrové pouzdro, EZ-Screen LS
Rozměry	45 x 36 x 1685 mm
Materiál pouzdra	kov, AL, žlutá
Čočka	akrylát, plast
Ize kaskádovat	ne
Elektrické připojení	plochý konektor
Okolní teplota	-20... +55 °C
Stupeň krytí	IP67

Vlastnosti

- robustní pouzdro
- stupeň krytí IP67
- diagnostický displej pro zobrazení stavu a poruch
- hlídaná výška L: 1680 mm
- optické nastavení
- Žádné mrtvé zóny
- rozsah: 0.1...12 m
- rozlišení: 14 mm
- napájecí napětí: 24 VDC
- bezpečnostní optická závora typ 4 dle IEC 61496-1 a 61496-2
- kategorie 4 PLe dle EN ISO 13849-1
- SIL 3 dle IEC 61508, SIL 3 CL3 dle IEC 62061
- odolnost vůči vibraci a rázům dle IEC 61496-1
- Zařízení se dodává bez kabelů a montážních úchytek. Kabely a montážní úchytky je třeba vybrat dle aplikace, pro provoz zařízení jsou nezbytné.

Schéma zapojení

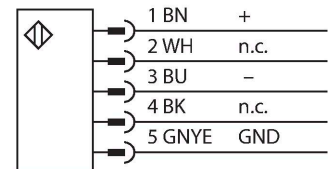
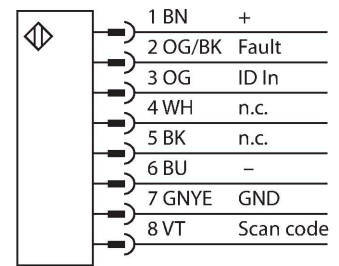


Technické údaje

Testy / certifikáty

Certifikáty

CE, cULus, PL e dle EN ISO
13849-1:2008, SIL 3 dle IEC 61508



Funkční princip

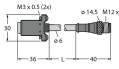
Bezpečnostní optické závory s funkcí sebekontroly a redundantními spínacími výstupy se dodávají v délkách až do 1,8 m, s rozlišením 14, 23 nebo 40 mm. Závory je možné objednávat samostatně nebo v sadě. Synchronizace mezi vysílačem a přijímačem je optická, není třeba žádné fyzické propojení. Kaskádovatelné typy není třeba nastavovat. Nastavení je automatické. V kaskádě mohou pracovat až 4 páry s libovolnou délkou a rozlišením. Duální scan vysílače slouží pro zajištění imunity vůči elektromagnetickému a rádiovému rušení, vůči vlivům okolního, stroboskopického světla nebo svařování. Přijímač nevyžaduje provedení resetu, reset je proveden automaticky. V případě potřeby je možné vyblokovat několik paprsků. Robustní a těsné pouzdro je obzvláště vhodné pro průmyslové nasazení. Diagnostický displej signalizuje provozní stav a případné poruchy. Pro jednoduchou montáž slouží LED signalizující správné nastavení jednotlivých segmentů.

Příslušenství

EZLSA-MBK-16 Kein Maßbild vorhanden/ No dimension drawing available	3088559 Montážní úchytka stranová, černá zinková slitina, pro montáž závor LS	EZLSA-MBK-11 Kein Maßbild vorhanden/ No dimension drawing available	3087521 Montážní úchytka otočná o 360°, černá ocel, pro montáž závor LS
EZLSA-MBK-12 Kein Maßbild vorhanden/ No dimension drawing available	3090989 Montážní úchytka středová, černá zinková slitina, pro montáž závor LS, delších než 980 mm.	EZLSA-MBK-20 Kein Maßbild vorhanden/ No dimension drawing available	3093176 Montážní úchytka otočná o 360°, univerzální úchytka na konce pouzder, černá ocel, pro montáž závor LS

Příslušenství

Rozměrový náčrtek	Typ	ID č.	
	DELSE-51D	3086941	Připojovací kabel 5žilový, zástrčka M12, žluté PVC, délka: 0,31 m, zástrčka RD pro přímé připojení optické závory LS

Rozměrový náčrtek	Typ	ID č.	
	DELSE-81D	3086942	Připojovací kabel 8žilový, zástrčka M12, žluté PVC, délka: 0.31 m, zástrčka RD pro přímé připojení optické závory LS
Kein Maßbild vorhanden/ No dimension drawing available	RDLS-815D	3093156	Připojovací kabel 8žilový, žluté PVC, délka: 4.57 m, zástrčka RD pro přímé připojení optické závory LS
Kein Maßbild vorhanden/ No dimension drawing available	RDLS-515D	3801010	Připojovací kabel 5žilový, žluté PVC, délka: 4.57 m, zástrčka RD pro přímé připojení optické závory LS