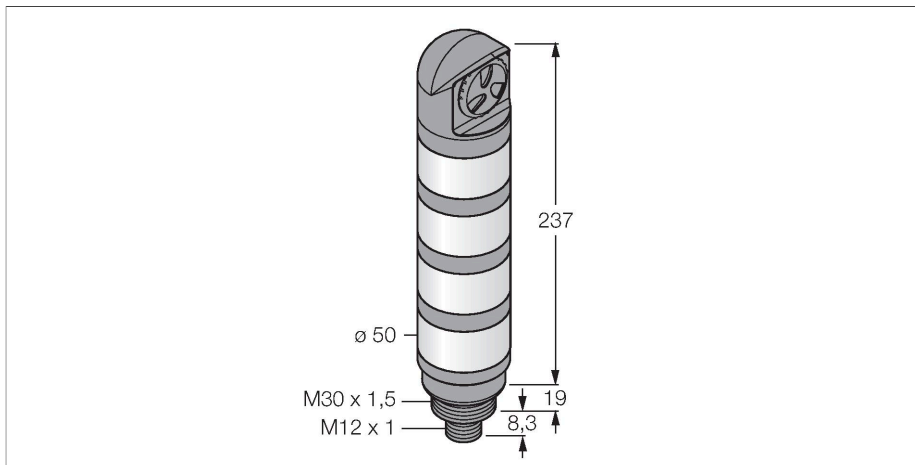


# TL50RWGBALSKQ

## LED – Světelný maják



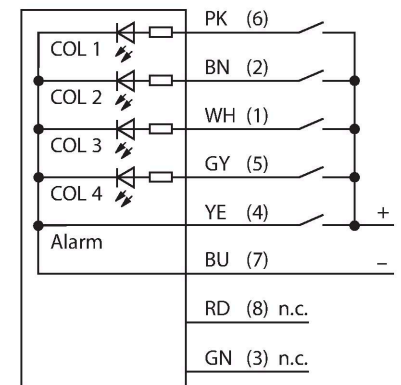
### Technické údaje

Typ	TL50RWGBALSKQ
ID č.	3803773
<b>Signal and display data</b>	
Účel použití	LED signálka
Funkce	světelný maják
Barva světla	červená bílá zelená modrá
Stmívání	ne
Vlastnosti barvy 1	červená, programovatelný, 13 lm
Vlastnosti barvy 2	bílá, 36 lm
Vlastnosti barvy 3	zelená, 31 lm
Vlastnosti barvy 4	modrá, 8 lm
Zvuková signalizace	trvalý tón, 94 dB
<b>Elektrické údaje</b>	
Napájecí napětí	18...30 VDC
DC jmenovitý provozní proud	≤ 45 mA
Napájecí napětí	21...27 VAC
Max. spotřeba proudu jedné barvy	70 mA
Max. spotřeba proudu zvukové signalizace	60 mA
Komunikační protokol	IO-Link
Typ vstupu	komunikační protokol
Reakční čas typicky	< 10 ms
<b>Mechanické údaje</b>	
Ize kaskádovat	ne
Pouzdro	válcové pouzdro, TL50

### Vlastnosti

- černé plastové pouzdro
- ochrana vůči elektromagnetickému a vysokofrekvenčnímu rušení
- stupeň krytí IP67
- konektor M12x1
- barvy: modrá (COL 1) / bílá (COL 2) / červená (COL 3) / žlutá (COL 4)
- napájecí napětí: napájecí napětí 18...30 VDC nebo 24 VAC při 45 mA na každou LED barvu
- vstupy: PNP / NPN

### Schéma zapojení



### Funkční princip

Světelné majáky TL50 slouží pro zřetelně viditelnou signalizaci stavu a jasnou navigaci obsluhy v řadě aplikací. Každý maják se skládá z LED elementů s různou barvou a případně i houkačkou. Instalace majáku je velice jednoduchá, bez ohledu na to, zda se instaluje přímo na stroj, na rozvaděč nebo přímo do provozu.

Schéma zapojení odpovídá PNP konfiguraci. Vybírat lze z deseti barev: modré (B), zelené (G), červené (R), žluté (Y), bílé (W), tyrkysově

## Technické údaje

(T), oranžové (O), fialové (V), azurové (S) a purpurové (M). V typovém označení mají jsou uvedeny ve směru odspodu nahoru. Příklad: TL50GYRQ obsahuje zelenou dole, žlutou a červenou nahoře.

Rozměry	Ø 50 x 264.6 mm
Materiál pouzdra	plast, ABS, černá
Window material	polykarbonát, difuzní
Elektrické připojení	konektor, M12 x 1, PVC
Počet žil	4
Okolní teplota	-20... +50 °C
Relativní vlhkost vzduchu	0...95 %
Stupeň krytí	IP67
<b>Testy / certifikáty</b>	
Certifikáty	CE, seznam UL

## Příslušenství

Rozměrový náčrtek	Typ	ID č.	
	RKC4.4T-2/TEL	6625013	Připojovací kabel, zásuvka M12 přímá 4pinová, délka: 2 m, materiál kabelu: PVC, černá, cULus certifikát
	WKC4.4T-2/TEL	6625025	Připojovací kabel, zásuvka M12 úhlová 4pinová, délka: 2 m, materiál kabelu: PVC, černá, cULus certifikát