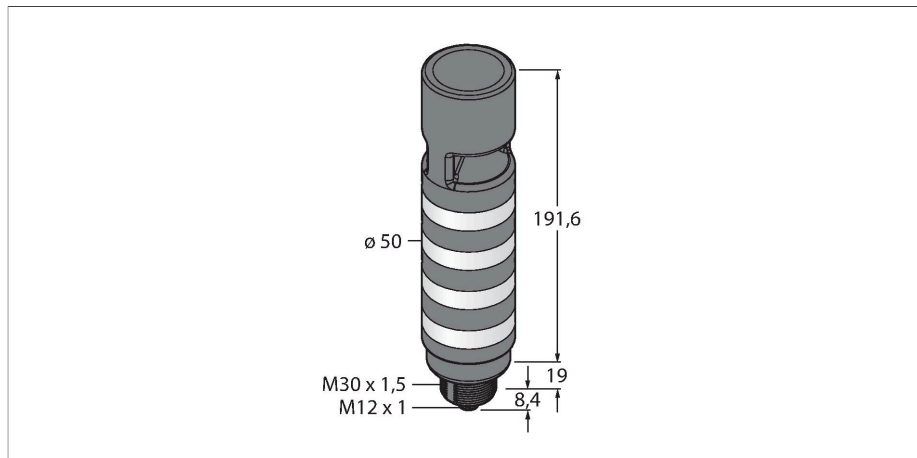


TL50BLGBYRAOSKQ

LED – Světelný maják



Vlastnosti

- černé plastové pouzdro
- stupeň krytí IP67
- ochrana vůči elektromagnetickému a vysokofrekvenčnímu rušení
- barvy: zelená (COL 1) / modrá (COL 2) / žlutá (COL 3) / červená (COL 4)
- nastavení pomocí IO-Link
- zvuková signalizace: všesměrová, utěsněná, trvalý tón, max 99 dB

Schéma zapojení



Technické údaje

| | |
|--|--|
| Typ | TL50BLGBYRAOSKQ |
| ID č. | 3803736 |
| Signal and display data | |
| Účel použití | LED signálka |
| Funkce | světelný maják |
| Barva světla | zelená modrá žlutá červená |
| Stmívání | ne |
| Vlastnosti barvy 1 | zelená, programovatelný, 52 lm |
| Vlastnosti barvy 2 | modrá, nastavení pomocí IO-Link, 16 lm |
| Vlastnosti barvy 3 | žlutá, nastavení pomocí IO-Link, 15 lm |
| Vlastnosti barvy 4 | červená, nastavení pomocí IO-Link, 24 lm |
| Zvuková signalizace | trvalý tón, 99 dB |
| Elektrické údaje | |
| Napájecí napětí | 12...30 VDC |
| DC jmenovitý provozní proud | ≤ 125 mA |
| Napájecí napětí | 21...27 VAC |
| Jmenovitý provozní proud AC | ≤ 100 mA |
| Max. spotřeba proudu jedné barvy | 150 mA |
| Max. spotřeba proudu zvukové signalizace | 35 mA |
| Komunikační protokol | IO-Link |
| Typ vstupu | komunikační protokol |
| Reakční čas typicky | < 10 ms |

Funkční princip

Multifunkční světelný maják TL50 Beacon nabízí velkou řadu variant, jednoduchou montáž a robustní konstrukci. Každý maják se skládá z až čtyřech různobarevných LED elementů, které mohou být doplněny houkačkou. K dispozici jsou i různé světelné funkce. Ty jsou uvedeny v typovém označení za příslušnou barvou (bez: svítí, 1: rotuje, 2: bliká). Dobře viditelný maják může být použit ve vnitřních i venkovních prostorech. Schéma zapojení odpovídá PNP konfiguraci. Vybírat lze z pěti barev: modré (B), zelené (G), červené (R), žluté (Y) a bílé (W). V typovém označení majáku jsou uvedeny ve směru odspodu nahoru. Příklad: TL50GYRQ obsahuje zelenou dole, žlutou a červenou nahoře.

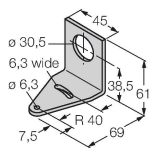
Technické údaje

| IO-Link | |
|---------------------------|-------------------------|
| IO-Link specifikace | V 1.1 |
| Komunikační režim | COM 2 (38.4 kBaud) |
| Procesní data | 16 bit |
| Typ datového rámce | Type_2_2 |
| Funkce pinu 4 | IO-Link |
| Maximální délka kabelu | 20 m |
| Obsaženo v SIDI GSDML | ano |
| Mechanické údaje | |
| Ize kaskádovat | ne |
| Pouzdro | válcové pouzdro, TL50BL |
| Rozměry | Ø 50 x 219 mm |
| Materiál pouzdra | plast, ABS, černá |
| Window material | polykarbonát, čirý |
| Elektrické připojení | konektor, M12 x 1, PVC |
| Počet žil | 4 |
| Okolní teplota | -20... +50 °C |
| Relativní vlhkost vzduchu | 0...95 % |
| Stupeň krytí | IP67 |
| Testy / certifikáty | |
| Certifikáty | CE, seznam UL |

Příslušenství

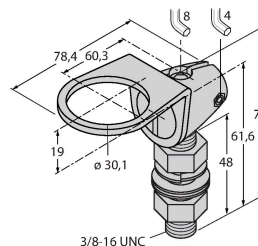
SMB30A 3032723

Montážní úhelník, nerez, pro závitová pouzdra M30



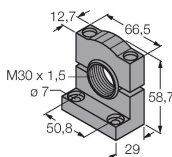
SMB30FA 3074005

Montagewinkel; Werkstoff VA 1.4401



SMB30SC 3052521

Montážní úchytka, černý PBT, pro závitová pouzdra M30, otočná



Příslušenství

| Rozměrový náčrtek | Typ | ID č. | |
|-------------------|---------------|---------|--|
| | RKC4.4T-2/TEL | 6625013 | Připojovací kabel, zásuvka M12 přímá 4pinová, délka: 2 m, materiál kabelu: PVC, černá, cULus certifikát |
| | WKC4.4T-2/TEL | 6625025 | Připojovací kabel, zásuvka M12 úhlová 4pinová, délka: 2 m, materiál kabelu: PVC, černá, cULus certifikát |