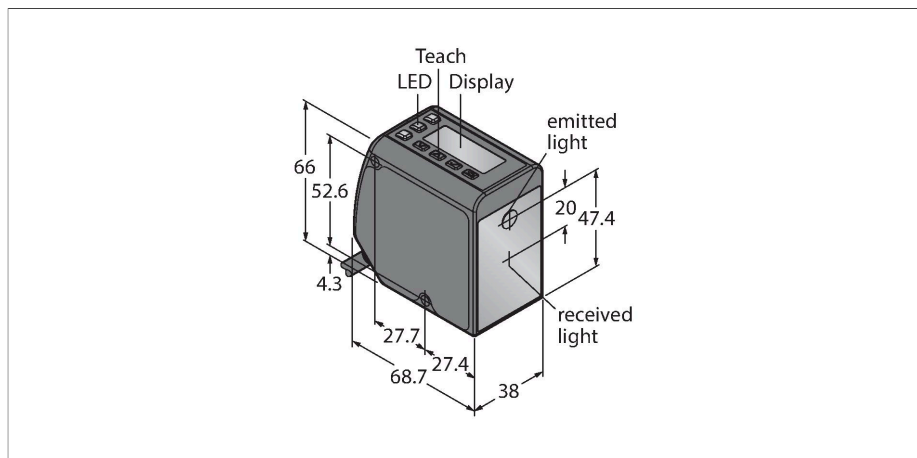


LTF24IC2LD

Optosenzor – laserové měřicí senzory



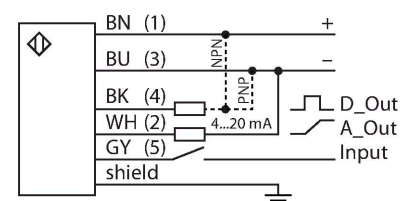
Technické údaje

Typ	LTF24IC2LD
ID č.	3802533
Optická data	
Funkce	senzor přiblížení
Druh provozu	runtime
Barva světla	červená
Vlnová délka	660 nm
Laserová třída	▲ 2
Optické rozlišení	3 mm
Opakovatelnost	1.5 mm
Rozsah	50...24000 mm
odolnost vůči okolnímu světlost	40000 lux
Elektrické údaje	
Napájecí napětí	12...30 VDC
DC jmenovitý provozní proud	≤ 85 mA
Ochrana proti zkratu	ano
Ochrana proti přepólování	ano
Výstupní funkce	spínací, PNP/NPN
Výstup 2	analogový výstup
Typ analogových výstupů	4...20 mA
Proudový výstup	4...20 mA
Frekvence spínání	≤ 250 Hz
Doba ustálení	≤ 2 s
Doba ustálení	≤ 2000 ms
Reakční čas typicky	< 1.5 ms
Mechanické údaje	
Pouzdro	kvádrové pouzdro, LTF

Vlastnosti

- 2místný, 8segmentový displej
- PVC kabel 2 m
- rozsah: 0.05...24 m
- laser třídy 2, červený, 660 nm, dle IEC 60825-1:2007
- rozlišení: 0.3...4 mm
- napájecí napětí: 12...30 VDC
- přepínací výstup PNP / NPN
- analogový výstup: 4...20 mA

Schéma zapojení



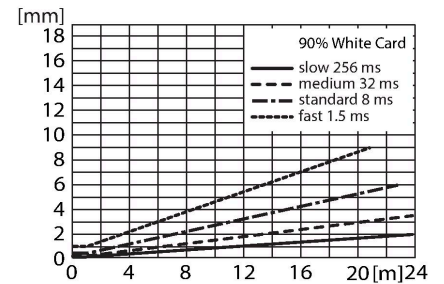
Funkční princip

Laserové měřicí senzory řady LTF měří vzdálenost k objektu až 24 m. Přístroj je možné nastavit pomocí tlačítek. Integrovaný displej slouží pro zobrazení naměřené hodnoty a pro nastavení přístroje. Spínací výstup je možné nastavit, proudový výstup je, dle typu, proudový nebo napěťový. Integrovaný konektor je otočný o 90°, zjednodušuje tak montáž. Laser je možné vypnout pomocí menu nebo pomocí šedého vodiče (pin 5). Šedý vodič je možné využít také pro synchronizaci několika senzorů, aby se neovlivňovaly navzájem. Přesnost měření lze vyčíst z křivky dosahu.

Technické údaje

Rozměry	77 x 26 x 56 mm
Materiál pouzdra	kov, zinková slitina, černá
Čočka	plast, polykarbonát
Elektrické připojení	kabel, 2 m, PVC
Počet žil	5
Okolní teplota	-20... +55 °C
Skladovací teplota	-30... +65 °C
Relativní vlhkost vzduchu	90 %
Stupeň krytí	IP67
Speciální vlastnosti	funkce čerpadla zastavení/zpomalení
Indikace napájení	LED, zelená
Indikace stavu výstupu	LED, žlutá
Testy / certifikáty	
Odolnost vůči vibracím	dle IEC 60947-5-2
Odolnost vůči rázům	dle IEC 60947-5-2
Certifikáty	CE

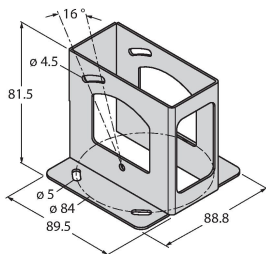
Akční rádius



Příslušenství

SMBLTFU

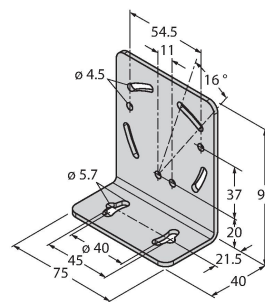
3094757



Ochranné pouzdro nerez, pro senzory řady LTF

SMBLTFL

3094756



Montážní úchytka úhlová, nerez, pro senzory řady LTF