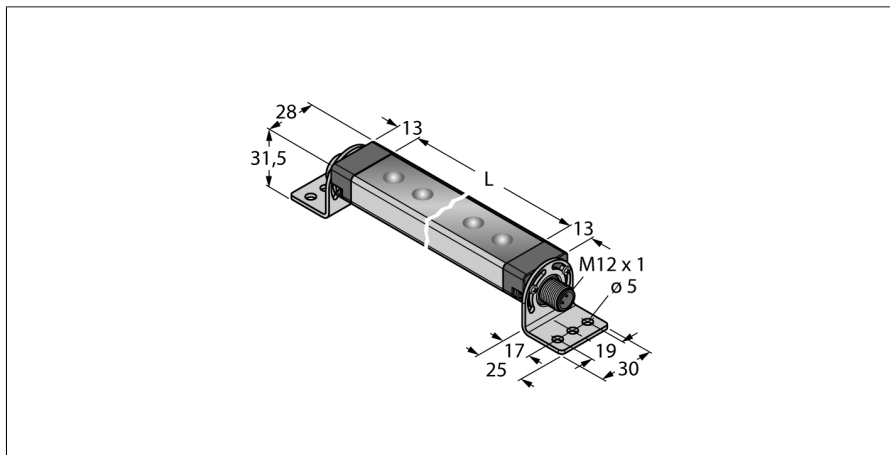
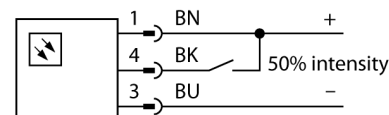


Lineární LED světla v kovovém pouzdře WLS28-2XWW850DSQ



- dosah: 850 mm
- napájecí napětí: 12...30 VDC
- stupeň krytí: IP67 / IP69K
- barva: bílá
- zástrčka M12 x 1 přímá 4pinová
- upevňovací úchytka SMBWLS28RA součástí dodávky

Schéma zapojení



Funkční princip

Průmyslová LED světla se výborně hodí do průmyslového prostředí při nízké spotřebě energie. Barevná teplota je mezi 6.000 a 7.100 Kelvinů (studená bílá). Intenzita světla závisí na modelu a pohybuje se v rozsahu 325 až 2 600 lumenů. Zapínání a vypínání je možné realizovat pomocí napájecího zdroje (10...30 VDC) nebo, u některých variant, pomocí integrovaného vypínače přímo na LED světle. Kromě toho je možné nastavením log. 1 na pin 4 nebo, u variant s vypínačem přepnutím do další polohy, snížit intenzitu světla na 50%. U některých modelů je možné ovládat intenzitu světla pomocí PWM signálu na pinu 4. K dispozici jsou i kaskadovatelné modely. Objednat lze i varianty s čirým nebo difúzním krytem nebo typy s vyzařovacím úhlem 25°.

Aplicační poznámka:

Kaskádování při napájení 12 V umožňuje celkovou délku 1,4 m. Kaskádování při napájení 24 V umožňuje celkovou délku 3,0

Typ	WLS28-2XWW850DSQ
ID č.	3800807

Signal and display data	
Účel použití	LED pracovní světlo
Funkce	lineární světlo
Barva světla	bílá
Color temperature	2900... +3200K
Luminous flux lumen	1950 lm
Aperture angle degree	60 °
Vyzařovací úhel	široký úhel 40...80°
Životnost LED (L70)	50000 h
Stmívání	2stupňové
Vlastnosti barvy 1	bílá, průběžný, 1800 lm
Speciální vlastnosti	Wash down

Elektrické údaje	
Napájecí napětí U_e	12...30 VDC
DC jmenovitý provozní proud I_e	≤ 2130 mA
Input power	25.56 W

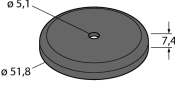
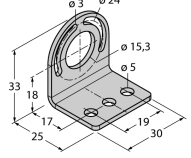
Mechanické údaje	
Ize kaskádovat	ne
Pouzdro	kvádrové pouzdro, WLS28-2
Materiál pouzdra	kov, AL
Window material	polykarbonát, difúzní
Elektrické připojení	konektor, M12 x 1, PVC
Počet žil	4
Okolní teplota	-40... +70 °C
Skladovací teplota	-40... +70 °C
Relativní vlhkost vzduchu	0...90%
Stupeň krytí	IP65 IP67 IP69

Testy / certifikáty	
Certifikáty	CE, UL

m. Kaskádování při napájení 30 V umožňuje celkovou délku 3,1 m.

Při intenzitě světla 50% je možné specifikaci délek zdvojnásobit.

Příslušenství

Typové označení	Identifikační číslo		Rozměrový náčrtek
SMBWLSMAG	3019574	Magnetický držák pro montáž pracovních světel, 2 ks	
SMBWLS28RA	3015764	Montážní úchytka, úhlová, nerezová, pro světla WLS28, rozteč děr 5 mm, šrouby součástí dodávky	
SMBWLS28SP	3088063	nasunovací držák pro světla WLS28	