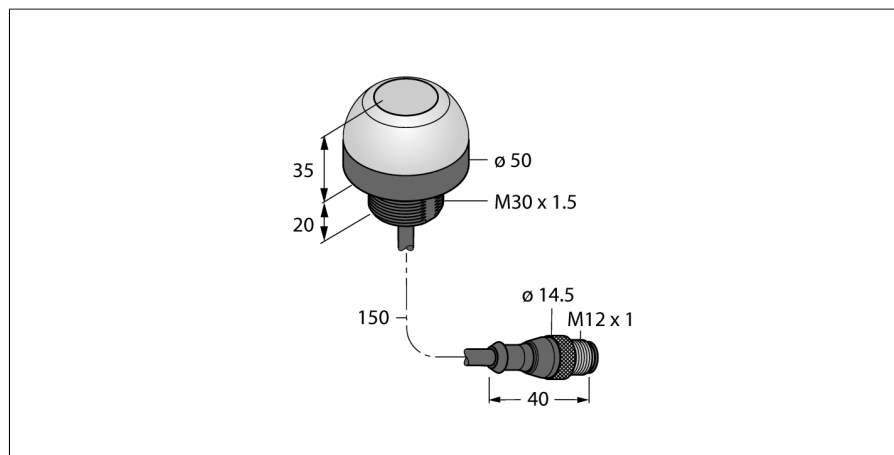


Pick-to-Light

Osazovací senzor

Kapacitní tlačítko

K50APT2FGRYC4QP



- stupeň krytí IP67 / IP69K
- kabel 150 mm s 4pinovým konektorem M12x1
- pracovní světlo zelené
- chybové světlo červené
- ovládací světlo žluté
- napájecí napětí 12...30 VDC
- PNP spínací funkce
- spínací kontakt
- kapacitní čidlo druhé generace
- vysoká odolnost vůči chybným sepnutím způsobeným kapkami vody, čisticích prostředků, olejů a dalších nečistot
- materiál pouzdra schválený FDA

Typ	K50APT2FGRYC4QP
ID č.	3096779

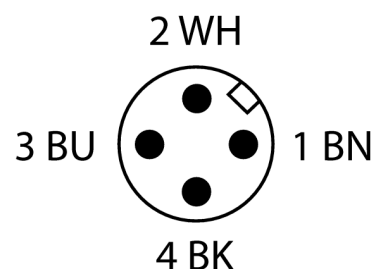
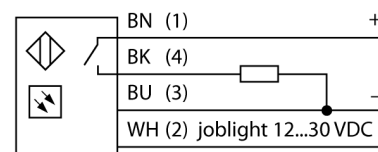
Signal and display data	
Účel použití	Pick-to-Light
Funkce	signálka se senzorem
Funkce tlačítka	mžikový
Vlastnosti barvy 1	zelená, průběžný, 29 lm
Vlastnosti barvy 2	červená, 13 lm
Vlastnosti barvy 3	žlutá, 24 lm
Speciální vlastnosti	kompatibilní s V/V moduly Wash down

Elektrické údaje	
Napájecí napětí U_s	12...30 VDC
DC jmenovitý provozní proud I_s	≤ 150 mA
Max. spotřeba proudu jedné barvy	75 mA
Výstupní funkce	spínací, PNP
Typ vstupu	PNP
Reakční čas typicky	< 50 ms

Mechanické údaje	
Pouzdro	polokoule, K50
Rozměry	Ø 50 x 55 mm
Materiál pouzdra	plast, FDA polykarbonát, FDA šedá
Window material	polykarbonát, difuzní
Elektrické připojení	kabel s konektorem, M12 x 1, 0.15 m, PVC
Počet žil	5
Okolní teplota	-40... +50 °C
Relativní vlhkost vzduchu	0...90%
Stupeň krytí	IP67 IP69

Testy / certifikáty	
MTTF	146 let dle SN 29500 (Ed. 99) 40°C
Certifikáty	CE, cULus listed

Schéma zapojení



Funkční princip

Osazovací senzor K50 je určen pro montážní a osazovací aplikace. Pouzdro senzoru umožňuje dobrou viditelnost zeleného pracovního světla a ostatních signálů (dle provedení). Tranzistorový výstup lze snadno připojit k řídicímu systému, který byl naprogramován pro určitou sekvenci úloh. Pracovní světlo snímače je umístěno v nebo vedle každého zásobníku na pracovišti a signalizuje: 1. který kontejner obsahuje součástky potřebné pro provedení aktuálního montážního kroku a 2. v jakém pořadí se mají brát. Pokud montážní pracovník sáhne do označeného zásobníku, senzor detekuje jeho ruku a vyšle signál řídicímu systému. Ten

zkontroluje správnost použitého zásobníku a podle programu rozsvítí světlo u následujícího zásobníku. Kontrola pracovních postupů vede k vyšší efektivitě, lepší kontrole kvality a sníženým nákladům na opravy a testování.

Termín **pracovní světlo** znamená vizuální indikaci zásobníku, ze kterého má být použit následující díl. **Indikátor aktivace** potvrzuje použití zásobníku jinou barvou. **Poruchové světlo** se rozsvítí, pokud byl vyjmut díl ze zásobníku, u kterého nesvítilo pracovní světlo.

Příslušenství

Typové označení	Identifikační číslo		Rozměrový náčrtek
SMB30A	3032723	Montážní úhelník, nerez, pro závitová pouzdra M30	
SMB30SC	3052521	Montážní úchytka, černý PBT, pro závitová pouzdra M30, otočná	
SMB30FA	3074005	Montagewinkel; Werkstoff VA 1.4401	