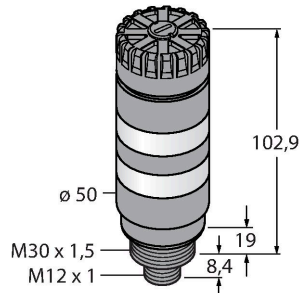


TL50CYRAQ

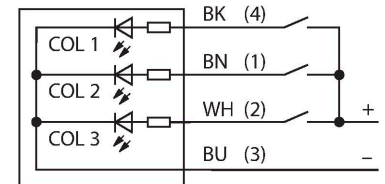
LED – Kompaktní signálky



Vlastnosti

- černé plastové pouzdro
- ochrana vůči elektromagnetickému a vysokofrekvenčnímu rušení
- stupeň krytí IP50
- konektor M12x1
- barvy: žlutá (COL 1) / červená (COL 2)
- napájecí napětí: 12...30 VDC nebo 21...27 VAC, vždy 135 mA na jednu barvu
- vstupy: PNP / NPN
- zvuková signalizace, max. 92 dB

Schéma zapojení



Funkční princip

Kompaktní signály řady TL50C v sobě slučují vlastnosti řady TL50 Beacon a TL50 High Britness. Vyznačují se kratším pouzdrům a slouží pro zřetelně viditelnou signalizaci stavu nebo vedení obsluhy ve vnitřních i venkovních aplikacích. Každý maják se skládá z LED elementů s různou barvou a případně i houkačkou. Instalace majáku je velice jednoduchá, bez ohledu na to, zda se instaluje přímo na stroj, na rozvaděč nebo přímo do provozu.

Schéma zapojení odpovídá PNP konfiguraci. Vybírat lze z deseti barev: modré (B), zelené (G), červené (R), žluté (Y), bílé (W), tyrkysové (T), oranžové (O), fialové (V), azurové (S) a purpurové (M). V typovém označení majáku jsou uvedeny ve směru odspodu nahoru. Příklad: TL50CGYRQ obsahuje zelenou dole, žlutou a červenou nahoře.

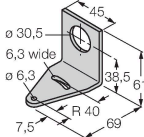
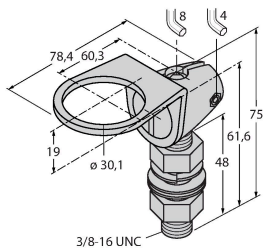
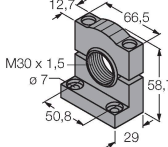
Technické údaje

Typ	TL50CYRAQ
ID č.	3096112
Signal and display data	
Účel použití	LED signálka
Funkce	světelný maják
Barva světla	žlutá červená
Stmívání	ne
Vlastnosti barvy 1	žlutá, průběžný, 6 lm
Vlastnosti barvy 2	červená, průběžný, 9 lm
Zvuková signalizace	trvalý tón, 92 dB
Elektrické údaje	
Napájecí napětí	12...30 VDC
DC jmenovitý provozní proud	≤ 270 mA
Napájecí napětí	21...27 VAC
Max. spotřeba proudu jedné barvy	135 mA
Max. spotřeba proudu zvukové signalizace	25 mA
Typ vstupu	bipolární PNP / NPN
Reakční čas typicky	< 10 ms
Mechanické údaje	
Ize kaskádovat	ne
Pouzdro	válcové pouzdro, TL50C
Rozměry	Ø 50 x 130.3 mm
Materiál pouzdra	plast, ABS, černá
Window material	polykarbonát, difuzní
Elektrické připojení	konektor, M12 x 1, PVC


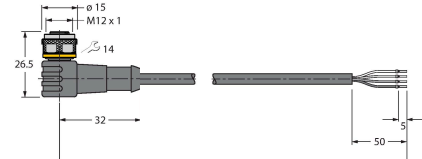
Technické údaje

Počet žil	4
Okolní teplota	-20... +50 °C
Relativní vlhkost vzduchu	0...95 %
Stupeň krytí	IP50
Testy / certifikáty	
Certifikáty	CE, seznam UL

Příslušenství

SMB30A	3032723	SMB30FA	3074005
Montážní úhelník, nerez, pro závitová pouzdra M30		Montagewinkel; Werkstoff VA 1.4401	
			
SMB30SC	3052521		
Montážní úchytka, černý PBT, pro závitová pouzdra M30, otočná			
			

Příslušenství

Rozměrový náčrtek	Typ	ID č.	
	RKC4.4T-2/TEL	6625013	Připojovací kabel, zásuvka M12 přímá 4pinová, délka: 2 m, materiál kabelu: PVC, černá, cULus certifikát
	WKC4.4T-2/TEL	6625025	Připojovací kabel, zásuvka M12 úhlová 4pinová, délka: 2 m, materiál kabelu: PVC, černá, cULus certifikát