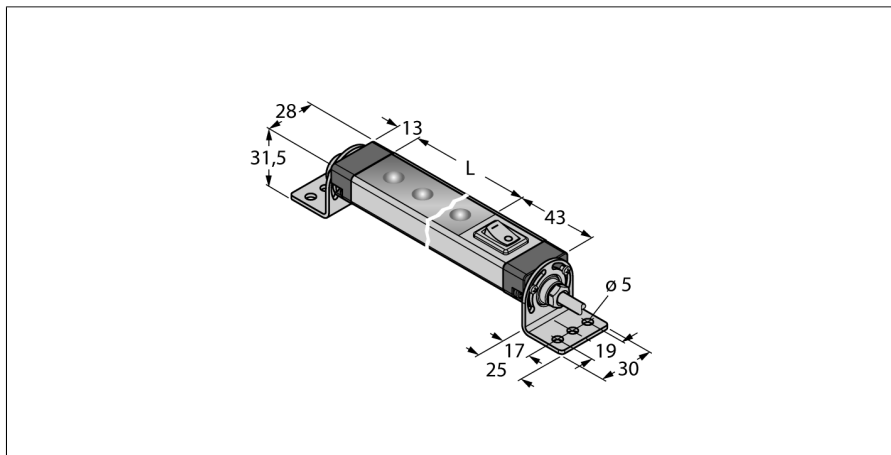
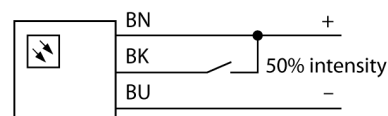


Lineární LED světla v kovovém pouzdře WLS28-2XWW430XPB



- přepínač On/Off
- dosah: 430mm
- napájecí napětí: 12...30 VDC
- stupeň krytí: IP50
- barva: bílá
- kabel, 2 m
- upevňovací úchytka SMBWLS28RA součástí dodávky

Schéma zapojení



Typ	WLS28-2XWW430XPB
ID č.	3095706

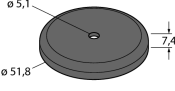
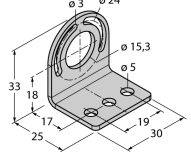
Signal and display data	
Účel použití	LED pracovní světlo
Funkce	lineární světlo
Barva světla	bílá
Color temperature	2900... +3200K
Luminous flux lumen	975 lm
Aperture angle degree	60 °
Vyzařovací úhel	široký úhel 40...80°
Životnost LED (L70)	50000 h
Stmívání	2stupňové
Vlastnosti barvy 1	bílá, průběžný, 1200 lm

Elektrické údaje	
Napájecí napětí U_n	12...30 VDC
DC jmenovitý provozní proud I_n	≤ 1010 mA
Input power	12.12 W

Mechanické údaje	
Ize kaskádovat	ne
Pouzdro	kvádrové pouzdro, WLS28-2
Materiál pouzdra	kov, AL
Window material	polykarbonát, čirý
Elektrické připojení	kabel, 2 m, PVC
Počet žil	3
Okolní teplota	-40... +70 °C
Skladovací teplota	-40... +70 °C
Relativní vlhkost vzduchu	0...90%
Stupeň krytí	IP50

Testy / certifikáty	
Certifikáty	CE, UL

Příslušenství

Typové označení	Identifikační číslo		Rozměrový náčrtek
SMBWLSMAG	3019574	Magnetický držák pro montáž pracovních světel, 2 ks	
SMBWLS28RA	3015764	Montážní úchytka, úhlová, nerezová, pro světla WLS28, rozteč děr 5 mm, šrouby součástí dodávky	
SMBWLS28SP	3088063	nasunovací držák pro světla WLS28	