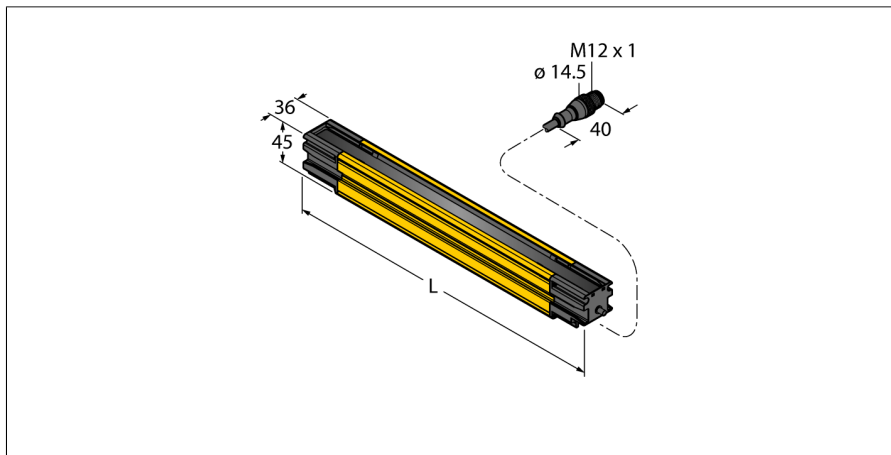


Bezpečnostní optická závora vysílač SLLE14-910P5



Typ	SLLE14-910P5
ID č.	3088709

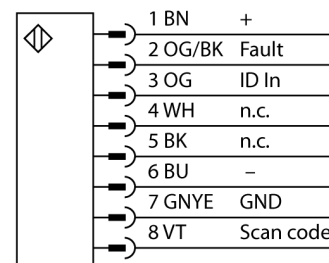
Optická data	
Funkce	optická závora
Barva světla	IR
Optické rozlišení	14 mm
Rozsah	100...12000 mm
Hlídaná výška	910 mm
Počet paprsků	104
Funkce muting	ne
Scan Code	nelze nastavit

Elektrické údaje	
Napájecí napětí U_e	20.4...27.6 VDC
DC jmenovitý provozní proud I_e	≤ 26 mA
Ochrana proti zkratu	ano
Ochrana proti přepólování	ano
Třída ochrany	III
Reakční čas typicky	< 26.9 ms
Možnost zacinění	ano

Mechanické údaje	
Pouzdro	kvádrové pouzdro, EZ-Screen LS
Materiál pouzdra	kov, AL, žlutý polyester
Čočka	akrylát, plast
Ize kaskádovat	ne
Elektrické připojení	kabel s konektorem, M12 x 1, 0.3 m
Počet žil	5
Průřez žily	0.25 mm ²
Okolní teplota	-20... +55 °C
Stupeň krytí	IP65
	IP67

- robustní pouzdro
- stupeň krytí IP67
- diagnostický displej pro zobrazení stavu a poruch
- hlídaná výška L: 910 mm
- optické nastavení
- žádné mrtvé zóny
- rozsah: 0.1...12 m
- rozlišení: 14 mm
- napájecí napětí: 24 VDC
- bezpečnostní optická závora typ 4 dle IEC 61496-1 a 61496-2
- kategorie 4 PLe dle EN ISO 13849-1
- SIL 3 dle IEC 61508, SIL 3 CL3 dle IEC 62061
- odolnost vůči vibracím a rázům dle IEC 61496-1

Schéma zapojení



Funkční princip

Bezpečnostní optické závory s funkcí sebekontroly a redundantními spínacími výstupy se dodávají v délkách až do 1,8 m, s rozlišením 14, 23 nebo 40 mm. Závory je možné objednávat samostatně nebo v sadě. Synchronizace mezi vysílačem a přijímačem

Testy / certifikáty	
Odolnost vůči vibracím	10-55 Hz bei 0,35 mm
Odolnost vůči rázům	10 g bei 16 ms (6000 Zyklen)
Certifikáty	CE, cULus, PL e dle EN ISO 13849-1:2008, SIL 3 dle IEC 61508

je optická, není třeba žádné fyzické propojení. Kaskádovatelné typy není třeba nastavovat.

Nastavení je automatické. V kaskádě mohou pracovat až 4 páry s libovolnou délkou a rozlišením. Duální scan vysílače slouží pro zajištění imunity vůči elektromagnetickému a rádiovému rušení, vůči vlivům okolního, stroboskopického světla nebo svařování. Přijímač nevyžaduje provedení resetu, reset je proveden automaticky. V případě potřeby je možné vyblokovat několik paprsků.

Robustní a těsné pouzdro je obzvláště vhodné pro průmyslové nasazení. Diagnostický displej signalizuje provozní stav a případné poruchy. Pro jednoduchou montáž slouží LED signalizující správné nastavení jednotlivých segmentů.