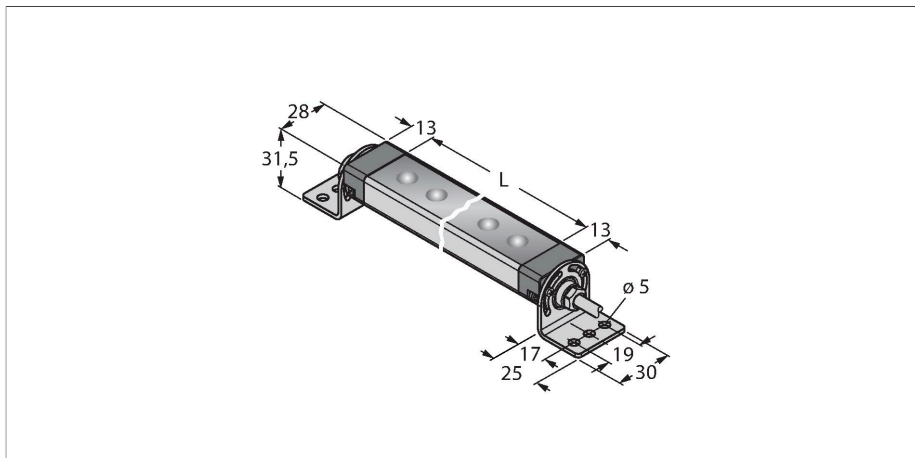


# WLS28-2XW850X

## Lineární LED světla – v kovovém pouzdře



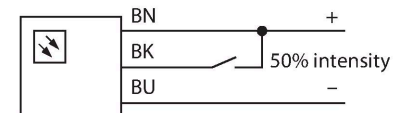
### Technické údaje

Typ	WLS28-2XW850X
ID č.	3087943
<b>Signal and display data</b>	
Účel použití	LED pracovní světlo
Funkce	lineární světlo
Barva světla	bílá
Color temperature	6100... +7000 K
Luminous flux lumen	1950 lm
Aperture angle degree	60 °
Vyzařovací úhel	široký úhel 40...80°
Životnost LED (L70)	50000 h
Stmívání	2stupňové
Vlastnosti barvy 1	bílá, průběžný, 2400 lm
<b>Elektrické údaje</b>	
Napájecí napětí $U_b$	12...30 VDC
DC jmenovitý provozní proud $I_b$	≤ 2130 mA
Input power	25.56 W
<b>Mechanické údaje</b>	
Ize kaskádovat	ne
Pouzdro	kvádrové pouzdro, WLS28-2
Rozměry	888.5 x 28 x 20.9 mm
Materiál pouzdra	kov, AL
Window material	polykarbonát, čirý
Elektrické připojení	kabel, 2 m, PVC
Počet žil	3
Okolní teplota	-40... +70 °C
Skladovací teplota	-40... +70 °C

### Vlastnosti

- dosah: 850 mm
- napájecí napětí: 12...30 VDC
- stupeň krytí: IP50
- barva: bílá
- PVC kabel 2 m
- upevňovací úchytka SMBWLS28RA součástí dodávky

### Schéma zapojení



### Funkční princip

Průmyslová LED světla se výborně hodí do průmyslového prostředí při nízké spotřebě energie. Barevná teplota je mezi 6.000 a 7.100 Kelvinů (studená bílá). Intenzita světla závisí na modelu a pohybuje se v rozsahu 325 až 2 600 lumenů. Zapínání a vypínání je možné realizovat pomocí napájecího zdroje (10...30 VDC) nebo, u některých variant, pomocí integrovaného vypínače přímo na LED světle. Kromě toho je možné nastavením log. 1 na pin 4 nebo, u variant s vypínačem přepnutím do další polohy, snížit intenzitu světla na 50%. U některých modelů je možné ovládat intenzitu světla pomocí PWM signálu na pinu 4. K dispozici jsou i kaskádovatelné modely. Objednat lze i varianty s čirým nebo difúzním krytem nebo typy s vyzařovacím úhlem 25°.

**Aplikační poznámka:**  
Kaskádování při napájení 12 V umožňuje celkovou délku 1,4 m. Kaskádování při napájení 24 V umožňuje celkovou délku 3,0 m. Kaskádování při napájení 30 V umožňuje celkovou délku 3,1 m.

## Technické údaje

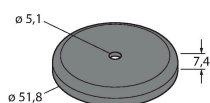
Při intenzitě světla 50% je možné specifikaci délek zdvojnásobit.

Relativní vlhkost vzduchu	0...90 %
Stupeň krytí	IP50
<b>Testy / certifikáty</b>	
Certifikáty	CE, UL

## Příslušenství

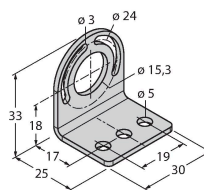
**SMBWLSMAG** 3019574

Magnetický držák pro montáž pracovních světel, 2 ks



**SMBWLS28RA** 3015764

Montážní úchytka, úhlová, nerezová, pro světla WLS28, rozteč děr 5 mm, šrouby součástí dodávky



**SMBWLS28SP** 3088063

nasunovací držák pro světla WLS28

