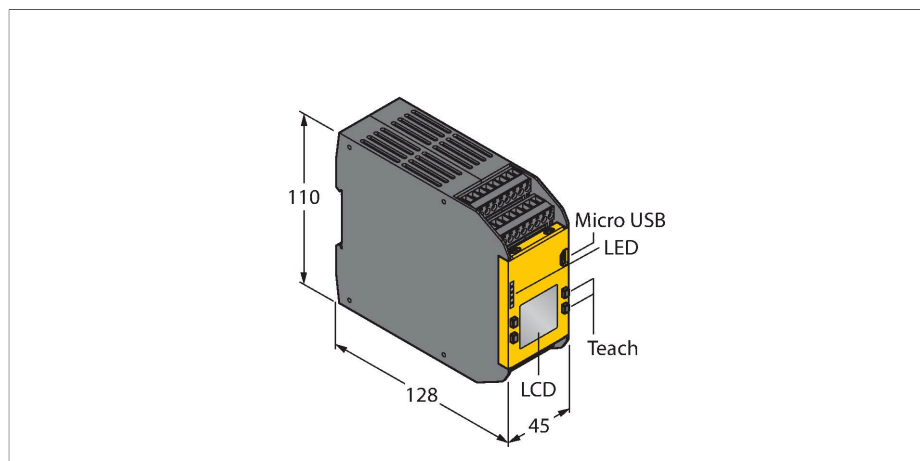


SC26-2D

bezpečnostní systémy – Programovatelný bezpečnostní modul



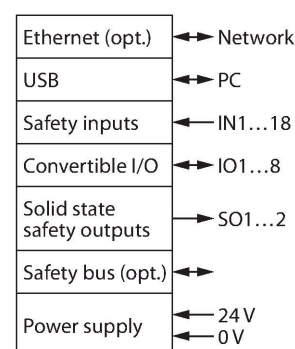
Technické údaje

Typ	SC26-2D
ID č.	3085066
Funkce	kontrolér
Napájecí napětí	20...28 VDC
Proud naprázdno	≤ 120 mA
Počet bezpečnostních polovodičových výstupů	2
Reakční čas typicky	< 10 ms
Pouzdro	kvádrové pouzdro, SC26
Rozměry	128 x 45 x 110 mm
Materiál pouzdra	plast, černá
Elektrické připojení	odnímatelná svorkovnice, ochrana proti přepólování, šroubovací svorky
Okolní teplota	0... +55 °C
Relativní vlhkost vzduchu	0...90 %
Stupeň krytí	IP20
Indikace napájení	LED, zelená
Indikace stavu výstupu	LED, červená / zelená
Testy / certifikáty	
Certifikáty	CE, cULus listed

Vlastnosti

- PLe dle EN ISO 13849-1
- bezpečnostní kategorie 4 dle EN 954-1
- SIL 3 dle IEC 61508 a IEC 62061
- nastavení pomocí tlačítek nebo software
- 26x vstup, z toho 8 lze nastavit jako výstup
- 2 nezávislé bezpečnostní výstupy
- intuitivní programové prostředí
- displej
- napájecí napětí 24 VDC +/-20%
- stupeň krytí IP20
- software součástí dodávky

Schéma zapojení



Funkční princip

Bezpečnostní modul může nahradit několik samostatných bezpečnostních modulů pro zpracování signálů např. z tlačítek nouzového zastavení, dveřních spínačů, optických závor, dvouručního ovládání, bezpečnostních rohoží apod. Software slouží ke konfiguraci a nastavení bezpečnostního modulu, ale i např. pro automatické generování schématu zapojení nebo liniového schématu.

Konfigurace, vytvořená pomocí software, se do modulu přenáší pomocí USB kabelu nebo pomocí XM paměťové karty. Tlačítka a displej na čelní straně modulu slouží pro sledování stavu systému, diagnostiky poruch nebo přehled konfigurace. Je také možné načíst nebo uložit konfiguraci pomocí XM paměťové karty.

Příslušenství

Rozměrový náčrtek	Typ	ID č.	
Kein Maßbild vorhanden/ No dimension drawing available	SC-TC2	3085078	Svorkovnice s pružinovými svorkami, 8 pólů
Kein Maßbild vorhanden/ No dimension drawing available	SC-TS2	3085076	Svorkovnice se šroubovacími svorkami, 8 pólů
Kein Maßbild vorhanden/ No dimension drawing available	SC-XMP2	3029482	Programovací adaptér

Příslušenství

Rozměrový náčrtek	Typ	ID č.	
	SC-USB2	3029480	Sériový kabel USB typ A - micro B, délka: 1,8 m

Kein Maßbild vorhanden/
No dimension drawing available

SC-XM2	3029481	Externí paměťová karta, micro B, EEPROM
--------	---------	---

Kein Maßbild vorhanden/
No dimension drawing available

CD ROM XS26-2 SAFETY CONTROLLER CONFIGUR	3090443	CD-ROM; konfigurační software; návod k obsluze
--	---------	--