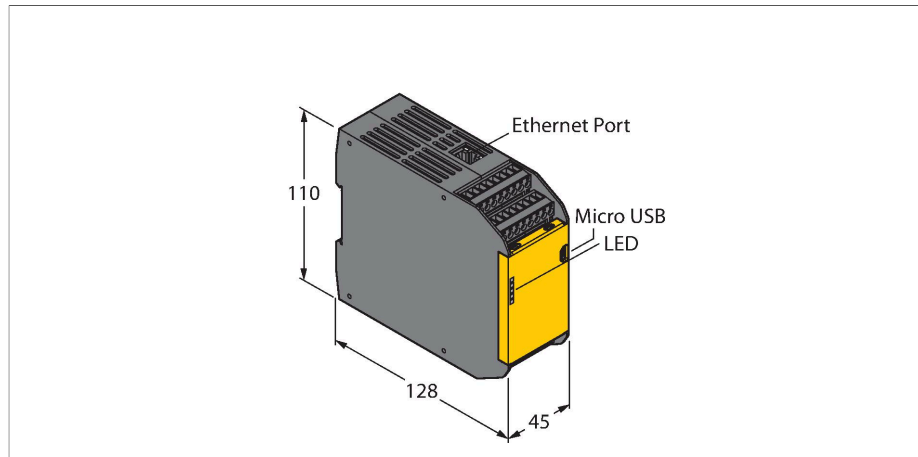


XS26-2E

bezpečnostní systémy – Rozšiřovatelný bezpečnostní kontrolér



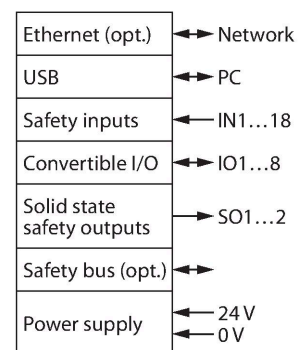
Vlastnosti

- PLe dle EN ISO 13849-1
- SIL 3 dle IEC 61508 a IEC 62061
- nastavení pomocí tlačítek nebo software
- k dispozici rozšiřovací reléové, vstupní a výstupní moduly
- 26x vstup, z toho 8 lze nastavit jako výstup
- 2x spínací bezpečnostní výstup
- intuitivní programové prostředí
- ethernet připojení, lze realizovat až 64 virtuálních stavových výstupů
- napájecí napětí 24 VDC +/-20%
- stupeň krytí IP20
- software součástí dodávky

Technické údaje

Typ	XS26-2E
ID č.	3085063
Funkce	kontrolér
Napájecí napětí	20...28 VDC
Komunikační protokol	EtherNet/IP™ Modbus TCP PCCC PROFINET
Počet bezpečnostních polovodičových výstupů	2
Reakční čas typicky	< 10 ms
Pouzdro	kvádrové pouzdro, XS26
Materiál pouzdra	plast
Elektrické připojení	odnímatelná svorkovnice, ochrana proti prepólování, šroubovací svorky
Okolní teplota	0... +55 °C
Relativní vlhkost vzduchu	0...90 %
Stupeň krytí	IP20
Testy / certifikáty	
Certifikáty	CE, cULus listed

Schéma zapojení



Funkční princip

Bezpečnostní modul může nahradit několik samostatných bezpečnostních modulů pro zpracování signálů např. z tlačítek nouzového zastavení, dveřních spínačů, optických závor, dvouručního ovládání, bezpečnostních rohoží apod.

Software slouží ke konfiguraci a nastavení bezpečnostního modulu, ale i např. pro automatické generování schématu zapojení nebo líniového schématu.

Konfigurace, vytvořená pomocí software, se do modulu přenáší pomocí USB kabelu nebo pomocí XM paměťové karty.

Příslušenství

Rozměrový náčrtek	Typ	ID č.	
<small>Kein Maßbild vorhanden/ No dimension drawing available</small>	SC-TC2	3085078	Svorkovnice s pružinovými svorkami, 8 pólů
<small>Kein Maßbild vorhanden/ No dimension drawing available</small>	SC-TS2	3085076	Svorkovnice se šroubovacími svorkami, 8 pólů

Rozměrový náčrtek	Typ	ID č.	
Kein Maßbild vorhanden/ No dimension drawing available	SC-XMP2	3029482	Programovací adaptér

Příslušenství

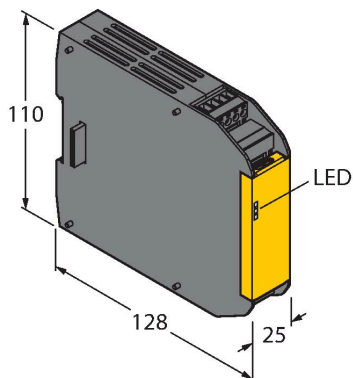
Rozměrový náčrtek	Typ	ID č.	
	SC-USB2	3029480	Sériový kabel USB typ A - micro B, délka: 1,8 m

Kein Maßbild vorhanden/
No dimension drawing available

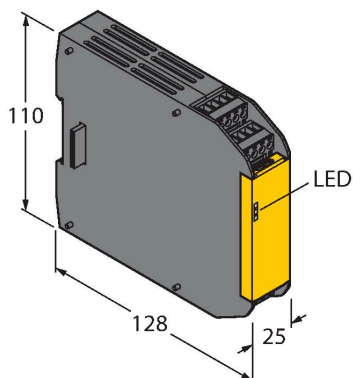
	SC-XM2	3029481	Externí paměťová karta, micro B, EEPROM
--	--------	---------	---

Kein Maßbild vorhanden/
No dimension drawing available

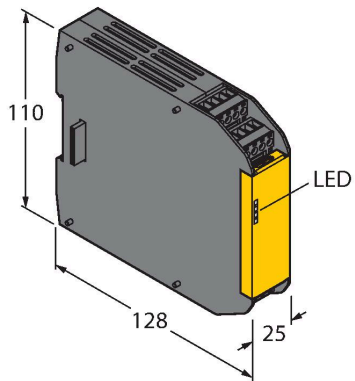
CD ROM XS26-2 SAFETY CONTROLLER CONFIGUR	3090443	CD-ROM; konfiguračnis software; návod k obsluze
XS8SI	3085070	Bezpečnostní vstupní modul (8 vstupů)



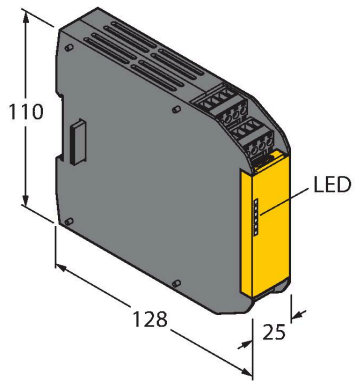
XS16SI	3085069	Bezpečnostní vstupní modul (16 vstupů)
--------	---------	--



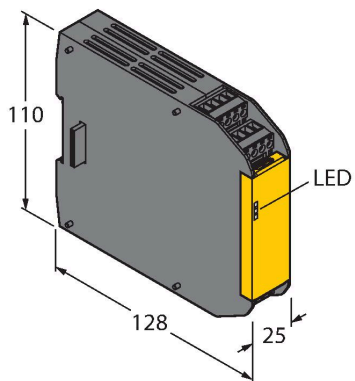
Rozměrový náčrtek	Typ	ID č.	
	XS2SO	3085072	Bezpečnostní výstupní modul (2 výstupy)



	XS4SO	3085073	Bezpečnostní výstupní modul (4 výstupy)
--	-------	---------	---



	XS1RO	3085074	Dvoukanálový reléový bezpečnostní výstup (1x výstup)
--	-------	---------	--



Rozměrový náčrtek	Typ	ID č.	
	XS2RO	3085075	Dvoukanálový reléový bezpečnostní výstup (2x výstup)

