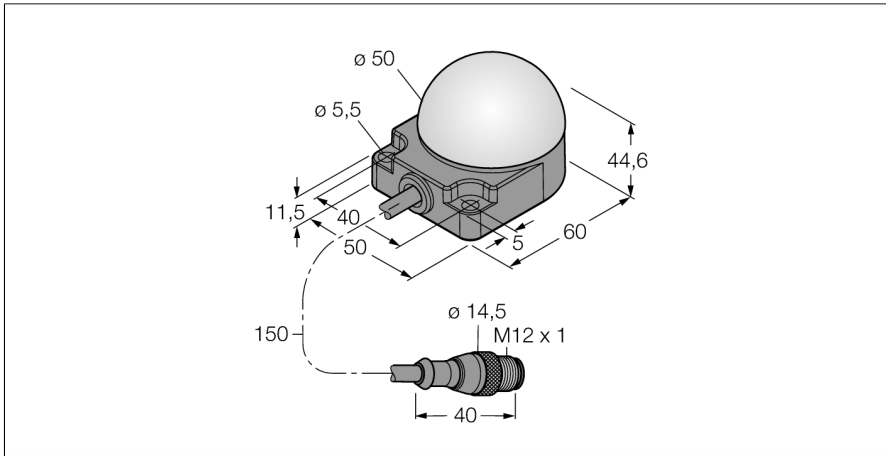
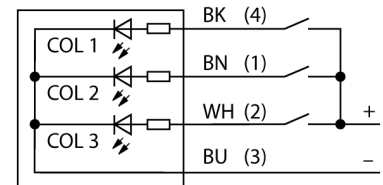


Signální LED světla poziční světlo K50FLGRY2PQP



- LED viditelné ze všech stran
- montáž na plochu
- lze nastavit
- stupeň krytí IP67 / IP69K
- barvy: zelená (COL 1) / červená (COL 2) / žlutá (COL 3)
- Cable with male end M12 x 1, 5-pin
- Operating voltage 18...30 VDC
- světlo bliká nebo se točí
- funkce blikání lze nastavit zapojením

Schéma zapojení



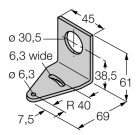
Funkční princip

LED displej je vhodný pro průmyslové použití díky své robustní konstrukci se stupněm krytí IP67. Po dobu trvání PNP vstupů svítí nebo bliká jedna ze tří barev, v závislosti na způsobu připojení. „2“ v typovém kódu označuje funkci blikání LED. Například: při připojení hnědého a černého vodiče na 24 VDC začne LED blikat červeně. Podrobný popis způsobů zapojení je uveden v příbalovém letáku u výrobku). Možné je také střídavé blikání všech LED.

Schéma zapojení odpovídá PNP konfiguraci. Leták s návodem s detailním popisem zapojení součástí dodávky.

Typ	K50FLGRY2PQP
ID č.	3083442
Signal and display data	
Účel použití	LED signálka
Funkce	bodové světlo
Barva světla	zelená červená žlutá
Stmívání	ne
Vlastnosti barvy 1	zelená, Další
Vlastnosti barvy 2	červená
Vlastnosti barvy 3	žlutá
Speciální vlastnosti	Wash down
Elektrické údaje	
Napájecí napětí U_e	18...30 VDC
DC jmenovitý provozní proud I_e	≤ 50 mA
Max. spotřeba proudu jedné barvy	50 mA
Typ vstupu	PNP
Reakční čas typicky	< 250 ms
Mechanické údaje	
Lze kaskádovat	ne
Pouzdro	polokoule, K50F
Materiál pouzdra	plast, PC, černá
Window material	polykarbonát, difuzní
Elektrické připojení	kabel s konektorem, M12 x 1, 0.15 m, PVC
Počet žil	4
Okolní teplota	-40... +50 °C
Relativní vlhkost vzduchu	0...95%
Stupeň krytí	IP67 IP69
Testy / certifikáty	
Certifikáty	CE

Příslušenství

Typové označení	Identifikační číslo		Rozměrový náčrtek
SMB30A	3032723	Montážní úhelník, nerez, pro závitová pouzdra M30	
SMB30SC	3052521	Montážní úchytka, černý PBT, pro závitová pouzdra M30, otočná	