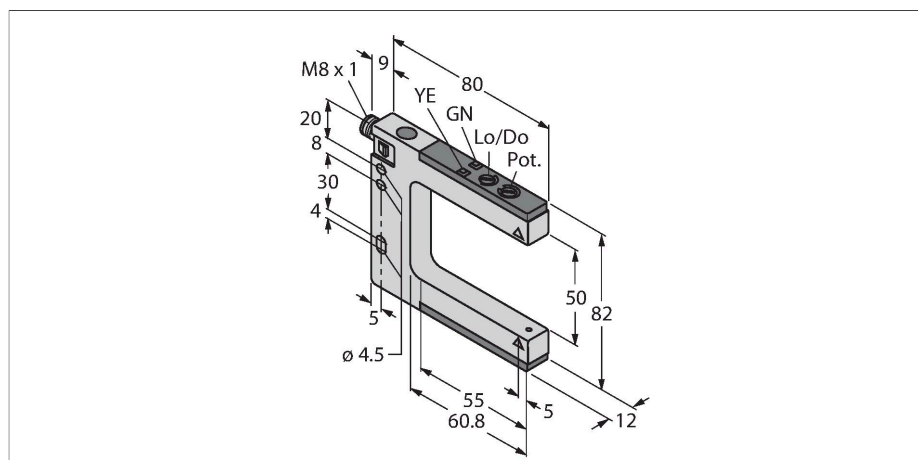


SLM50N6Q

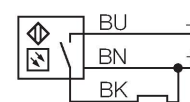
Optosenzor – vidlicová jednocestná závora



Vlastnosti

- konektor M8x1
- stupeň krytí IP67
- nastavení citlivosti potenciometrem
- napájecí napětí: 10...30 VDC
- NPN spínací výstup, spínání světlem / tmou

Schéma zapojení



Technické údaje

Typ	SLM50N6Q
ID č.	3074980
Optická data	
Funkce	vidlicová jednocestná závora
Druh provozu	pár vysílač / přijímač
Barva světla	červená
Vlnová délka	680 nm
Rozsah	50 mm
Šířka vidlice	50 mm
Elektrické údaje	
Napájecí napětí	10...30 VDC
Zvlnění	< 10 % U _{ss}
DC jmenovitý provozní proud	≤ 100 mA
Proud naprázdno	≤ 25 mA
Ochrana proti zkratu	ano
Ochrana proti přepólování	ano
Výstupní funkce	spínací, NPN
Frekvence spínání	≤ 1000 Hz
Doba ustálení	≤ 100 ms
Reakční čas typicky	< 0.5 ms
Možnost nastavení	potenciometr
Mechanické údaje	
Pouzdro	vidlicové pouzdro, SLM50
Rozměry	80 x 12 x 82 mm
Materiál pouzdra	kov, zinková slitina, niklováno
Čočka	plast, Acrylic
Elektrické připojení	konektor, M8 x 1, PVC

Funkční princip

Zářezové senzory kombinují výhody senzorů v jednom pouzdře s výhodami jednocestných závor. Odpadá nastavování vzdálené polohy vysílače a přijímače. Šířka záru je 10, 30, 50, 80, 120 a 220 mm. Senzor je vybaven potenciometrem k nastavení citlivosti a otočným přepínačem pro nastavení spínání světlem nebo tmou.

Technické údaje

Počet žil	3
Okolní teplota	-20... +60 °C
Relativní vlhkost vzduchu	0...95 %
Stupeň krytí	IP67
Indikace napájení	LED, zelená
Indikace stavu výstupu	LED, žlutá
Signalizace poruchy	LED
indikace alarmu	LED žlutá bliká
Testy / certifikáty	
Certifikáty	CE

Příslušenství

Rozměrový náčrtek	Typ	ID č.	
	PKG3M-2/TEL	6625058	Připojovací kabel, zásuvka M8 přímá 3pinová, délka kabelu: 2 m, materiál kabelu: černé PVC; cULus certifikát; k dispozici i jiné délky kabelu a provedení, viz www.turck.cz
	PKW3M-2/TEL	6625064	Připojovací kabel, zásuvka M8 úhlová 3pinová, délka kabelu: 2 m, materiál kabelu: černé PVC; cULus certifikát; k dispozici i jiné délky kabelu a provedení, viz www.turck.cz