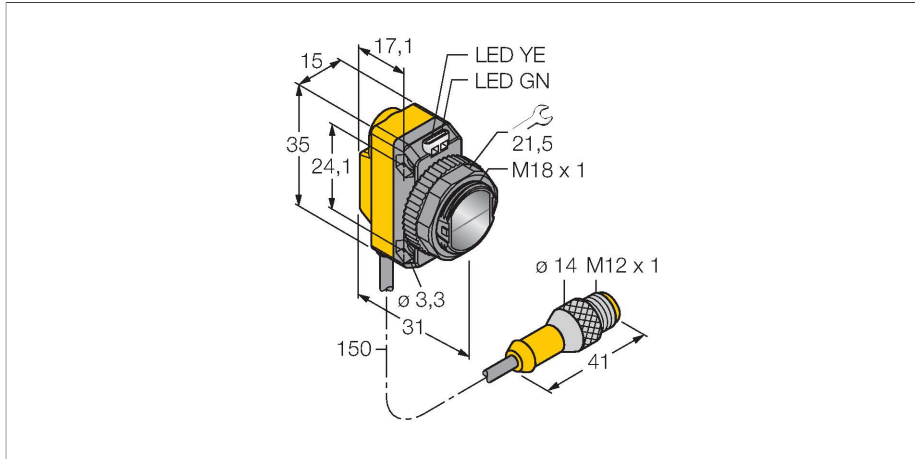


# QS186LEQ5

## Optosenzor – laserový vysílač



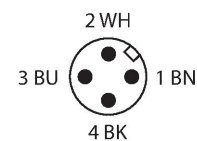
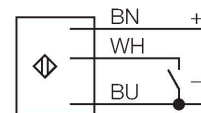
### Technické údaje

Typ	QS186LEQ5
ID č.	3071324
<b>Optická data</b>	
Funkce	jednocestná závora
Druh provozu	laserový vysílač
Barva světla	červená
Vlnová délka	650 nm
Laserová třída	▲ 1
Rozsah	0...15000 mm
<b>Elektrické údaje</b>	
Napájecí napětí	10...30 VDC
Zvlnění	< 10 % U <sub>ss</sub>
DC jmenovitý provozní proud	≤ 100 mA
Proud naprázdno	≤ 35 mA
Ochrana proti zkratu	ano
Ochrana proti přepólování	ano
Doba ustálení	≤ 0.25 s
Doba ustálení	≤ 250 ms
<b>Mechanické údaje</b>	
Pouzdro	kvádr se závitem, QS18
Rozměry	Ø 18 x 31 x 15 x 35 mm
Materiál pouzdra	plast, ABS
Čočka	plast, PMMA
Elektrické připojení	kabel s konektorem, M12 x 1, 0.15 m, PVC
Počet žil	4
Okolní teplota	-10... +50 °C

### Vlastnosti

- 150mm PVC kabel s konektorem M12 x 1, 4žilový
- stupeň krytí IP67
- dobře viditelné LED
- napájecí napětí: 10...30 VDC

### Schéma zapojení

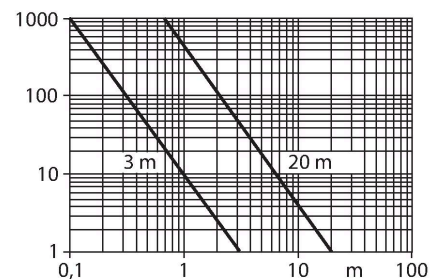


### Funkční princip

Jednocestné závory se skládají z jednoho vysílače a jednoho přijímače. Světlo z vysílače je nasměrováno přesně na přijímač. Přerušení nebo oslabení světelného paprsku objektem vyvolá sepnutí. Všude tam, kde mají být snímány neprůsvitné objekty, jsou jednocestné závory nejspolehlivějšími optosenzory. Vysoký kontrast mezi stavem světla a tma a velmi vysoké funkční rezervy, které jsou pro tento pracovní režim typické, umožňují provoz na velké vzdálenosti a za těžkých podmínek.

## Technické údaje

Stupeň krytí	IP67
Speciální vlastnosti	laser
Indikace napájení	LED, zelená
Indikace funkční rezervy	LED
<b>Testy / certifikáty</b>	
MTTF	530 let dle SN 29500 (Ed. 99) 40°C
Certifikáty	CE



## Příslušenství

<b>SMB18A</b> 	<b>3033200</b> Montážní úchytka úhlová, nerez, pro závitová pouzdra M18	<b>SMB18AFAM10</b> 	<b>3012558</b> Montážní úchytka, VA 1.4401, pro závit 18 mm, závit M10 x 1,5
<b>SMBQS18A</b> 	<b>3069721</b> Montážní úhelník, nerez ocel, pro závitová pouzdra M18	<b>SMB18SF</b> 	<b>3052519</b> Montážní úchytka, černý PBT, pro závitová pouzdra M18, otočná

## Příslušenství

Rozměrový náčrtek	Typ	ID č.	
	RKC4.4T-2/TEL	6625013	Připojovací kabel, zásuvka M12 přímá 4pinová, délka kabelu: 2 m, materiál kabelu: černé PVC; cULus certifikát; k dispozici i jiné délky kabelu a provedení, viz <a href="http://www.turck.cz">www.turck.cz</a>
	WKC4.4T-2/TEL	6625025	Připojovací kabel, zásuvka M12 úhlová 4pinová, délka kabelu: 2 m, materiál kabelu: černé PVC; cULus certifikát; k dispozici i jiné délky kabelu a provedení, viz <a href="http://www.turck.cz">www.turck.cz</a>