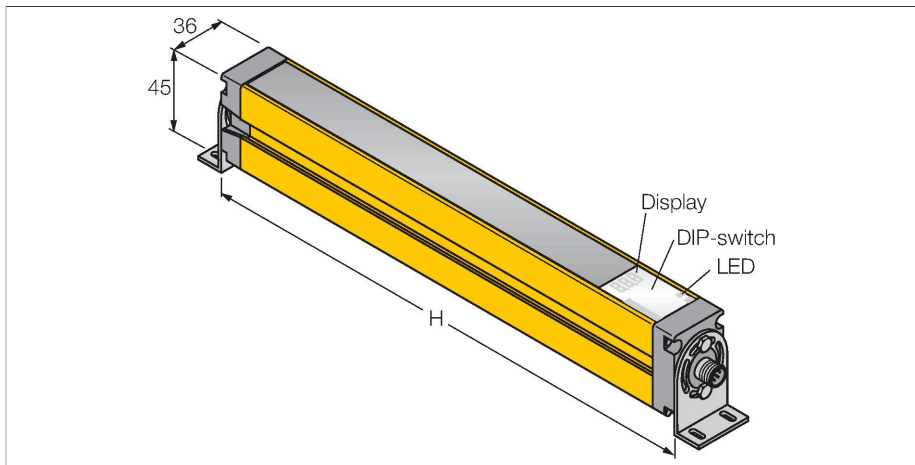


SLSE30-450Q5

– vysílač



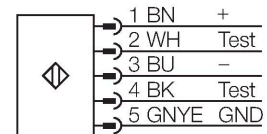
Technické údaje

Typ	SLSE30-450Q5
ID č.	3071238
Optická data	
Funkce	optická závora
Barva světla	IR
Vlnová délka	950 nm
Optické rozlišení	30 mm
Rozsah	100...18000 mm
Hlídaná výška	450 mm
Počet paprsků	30
Funkce muting	ne
Scan Code	nastavitelný
Elektrické údaje	
Napájecí napětí	20...28 VDC
Zvlnění	< 10 % U _{ss}
DC jmenovitý provozní proud	≤ 100 mA
Ochrana proti zkratu	ano
Ochrana proti přepólování	ano
Reakční čas typicky	< 13 ms
Blokování automatického restartu	ano
Možnost zaclonění	ano
Mechanické údaje	
Pouzdro	kvádrové pouzdro, EZ-Screen
Rozměry	45 x 36 x 522 mm
Materiál pouzdra	kov, AL, žlutý polyester
Čočka	plast, akrylát
Ize kaskádovat	ne

Vlastnosti

- Zástrčka M12 x 1, 5pinová
- testovací funkce
- stupeň krytí IP65
- nastavení pomocí DIP přepínačů
- napájecí napětí 24 VDC +/-15%
- rozlišení 30 mm
- hlídaná výška 450 mm
- každý přístroj obsahuje dvě montážní úchytky EZA-MBK-11, přístroje s délkou 900 mm a více obsahují navíc EZA-MBK-12
- kategorie 4, PL e dle EN ISO 13849-1:2008
- typ 4 dle IEC 61496-1,-2
- SIL 3 dle IEC 61508

Schéma zapojení



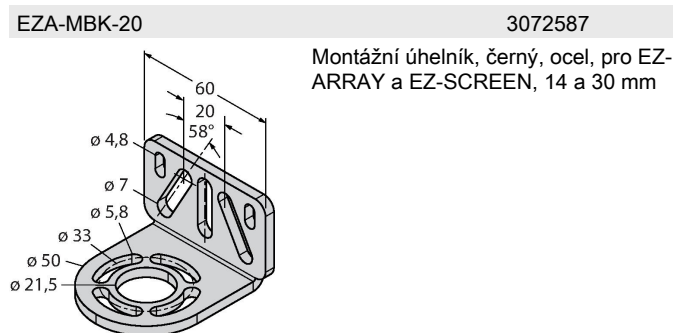
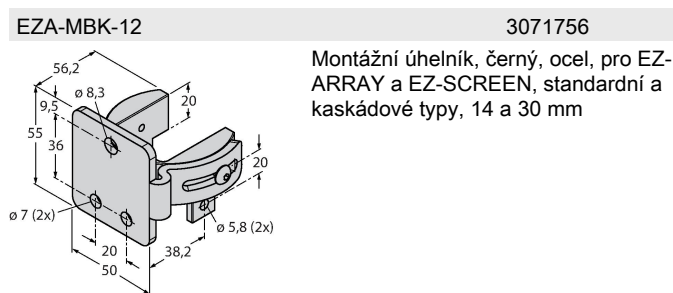
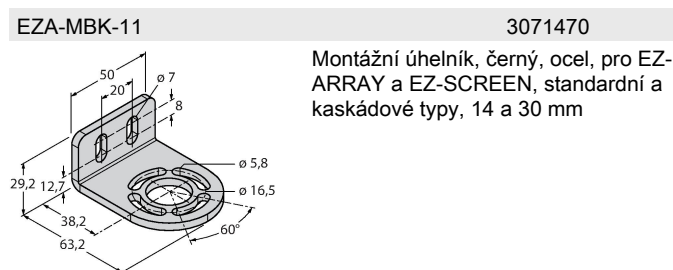
Funkční princip

Bezpečnostní optický závěs pro ochranu osob s vysokou rozlišovací schopností se skládá z vysílače a přijímače. Protože je systém opticky synchronizován, není potřeba propojení mezi vysílačem a přijímací jednotkou. Bezpečnostní spínací výstupy přijímačů jsou přímo propojeny na výkonové relé a způsobí okamžité zastavení nebezpečného cyklu stroje. Díky redundantnímu zapojení kontrolovaných obvodů, redundantní konstrukci přístroje s dvěma nezávislými, navzájem se kontrolujícími mikroprocesory je dosaženo bezpečnostní kategorie 4 dle IEC 61496.

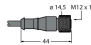
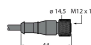
Technické údaje


Elektrické připojení	konektor, M12 x 1
Počet žil	5
Okolní teplota	0... +50 °C
Stupeň krytí	IP65
Indikace napájení	LED, zelená
Testy / certifikáty	
Odolnost vůči vibracím	10-55 Hz at 0.35 mm
Odolnost vůči rázům	10 g at 16 ms (6000 cycles)
Certifikáty	CE, cULus listed

Příslušenství



Příslušenství

Rozměrový náčrtek	Typ	ID č.	
	QDE-515D	3070880	Připojovací PVC kabel pro optické závory, žlutý, délka 4.57 m, 5pinová zásuvka M12x1
	QDE-525D	3070881	připojovací kabel, PVC, žlutý, délka: 2.44 m, zásuvka M12 x 1 - zástrčka M12, 8pinová
	QDE-550D	3070882	Připojovací PVC kabel pro optické závory, žlutý, délka 15,3 m, 5pinová zásuvka M12x1
	QDE-575D	3071464	připojovací kabel, žluté PVC, délka: 22.9 m, zásuvka M12 x 1, 5pinová

Rozměrový náčrtek	Typ	ID č.	
	QDE-5100D	3071465	Připojovací PVC kabel pro optické závory, žlutý, délka 30.5 m, 5pinová zásuvka M12x1
	DEE2R-51D	3072333	připojovací kabel, žluté PVC, délka: 0.31 m, zásuvka M12 x 1 - zástrčka M12, 5pinová
	DEE2R-53D	3072334	připojovací kabel, žluté PVC, délka: 0.91 m, zásuvka M12 x 1 - zástrčka M12, 5pinová
	DEE2R-58D_	3072636	připojovací kabel, žluté PVC, délka: 2.44 m, zásuvka M12 x 1 - zástrčka M12, 5pinová
	DEE2R-515D	3072335	připojovací kabel, žluté PVC, délka: 4.57 m, zásuvka M12 x 1 - zástrčka M12, 5pinová
	DEE2R-525D	3072336	připojovací kabel, žluté PVC, délka: 7.62 m, zásuvka M12 x 1 - zástrčka M12, 5pinová
	DEE2R-550D	3072337	připojovací kabel, žluté PVC, délka: 15.2 m, zásuvka M12 x 1 - zástrčka M12, 5pinová
	DEE2R-575D	3072338	připojovací kabel, žluté PVC, délka: 22.9 m, zásuvka M12 x 1 - zástrčka M12, 5pinová
	DEE2R-5100D	3072339	připojovací kabel, žluté PVC, délka: 30.5 m, zásuvka M12 x 1 - zástrčka M12, 5pinová
	DEE2R-58D	3094307	připojovací kabel, žluté PVC, délka: 2.44 m, zásuvka M12 x 1 - zástrčka M12, 5pinová