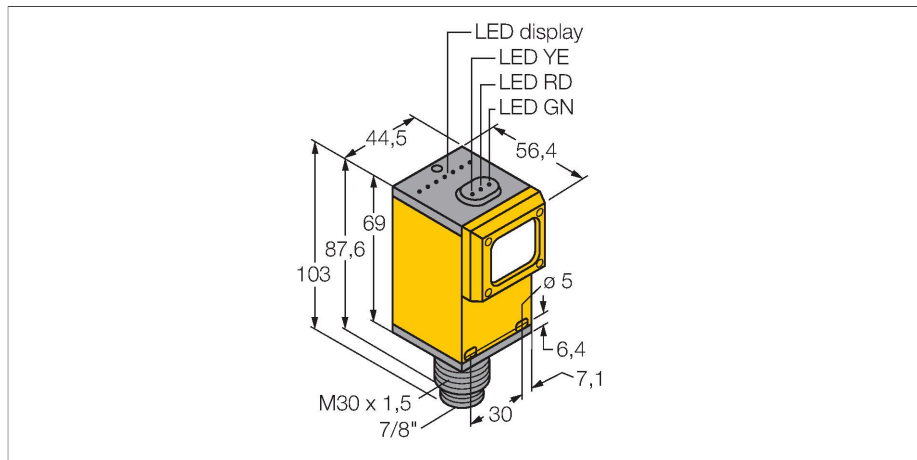


Q45VR3RQ

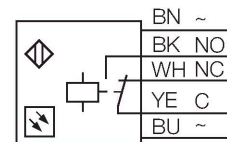
Optosenzor – jednocestná závora (přijímač)



Vlastnosti

- Zástrčka 7/8"
- stupeň krytí IP67
- citlivost nastavitelná potenciometrem
- napájecí napětí: 12...250 VDC nebo 24...250 VAC
- reléový výstup, přepínací (SPDT)
- spínání světlem / tmou lze nastavit přepínačem

Schéma zapojení



Technické údaje

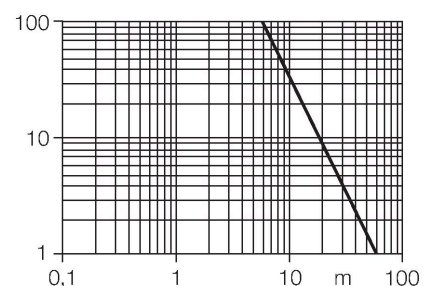
Typ	Q45VR3RQ
ID č.	3054316
Optická data	
Funkce	jednocestná závora
Druh provozu	přijímač
Barva světla	IR
Vlnová délka	880 nm
Rozsah	0...60000 mm
Elektrické údaje	
Napájecí napětí	12...250 VDC
Napájecí napětí	24...250 VAC
DC jmenovitý provozní proud	≤ 5000 mA
Výstupní funkce	přepínací, reléový výstup
Frekvence spínání	0.033 kHz
Frekvence spínání	≤ 33 Hz
Doba ustálení	≤ 100 ms
Reakční čas typicky	< 15 ms
Možnost nastavení	potenciometr
Mechanické údaje	
Pouzdro	kvádrové pouzdro, Q45
Rozměry	Ø 30 x 103 x 56.4 x 44.5 mm
Materiál pouzdra	plast, termoplastický materiál
Čočka	akrylát, akrylát
Elektrické připojení	konektor, 7/8", PVC
Počet žil	5
Okolní teplota	-40... +70 °C
Stupeň krytí	IP67

Funkční princip

Jednocestné závory se skládají z jednoho vysílače a jednoho přijímače. Světlo z vysílače je nasměrováno přesně na přijímač. Přerušení nebo oslabení světelného paprsku objektem vyvolá sepnutí. Všude tam, kde mají být snímány neprůsvitné objekty, jsou jednocestné závory nejspolehlivějšími optosenzory. Vysoký kontrast mezi stavem světlo a tma a velmi vysoké funkční rezervy, které jsou pro tento pracovní režim typické, umožňují provoz na velké vzdálenosti a za těžkých podmínkách.

Akční rádius

Funkční rezerva v závislosti na dosahu



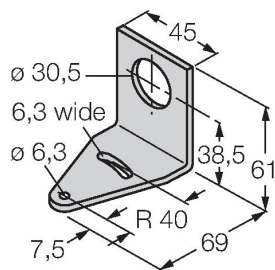
Technické údaje

Speciální vlastnosti	zastavení/zpomalení
Indikace napájení	LED, zelená
Indikace stavu výstupu	LED, žlutá
Signalizace poruchy	LED, zelená
Indikace funkční rezervy	LED, červená
Testy / certifikáty	
MTTF	67 let dle SN 29500 (Ed. 99) 40°C
Certifikáty	CE, cURus, CSA

Příslušenství

SMB30A

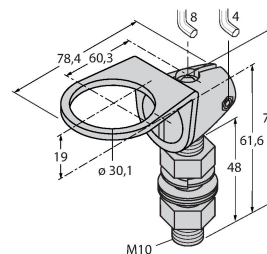
3032723



Montážní úhelník, nerez, pro závitová pouzdra M30

SMB30FAM10

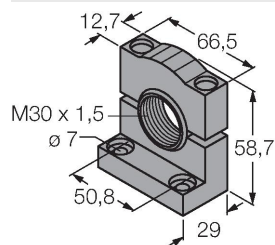
3011185



Montážní úchytka, nerez, pro závit 30 mm, závit M10 x 1,5

SMB30SC

3052521



Montážní úchytka, černý PBT, pro závitová pouzdra M30, otočná