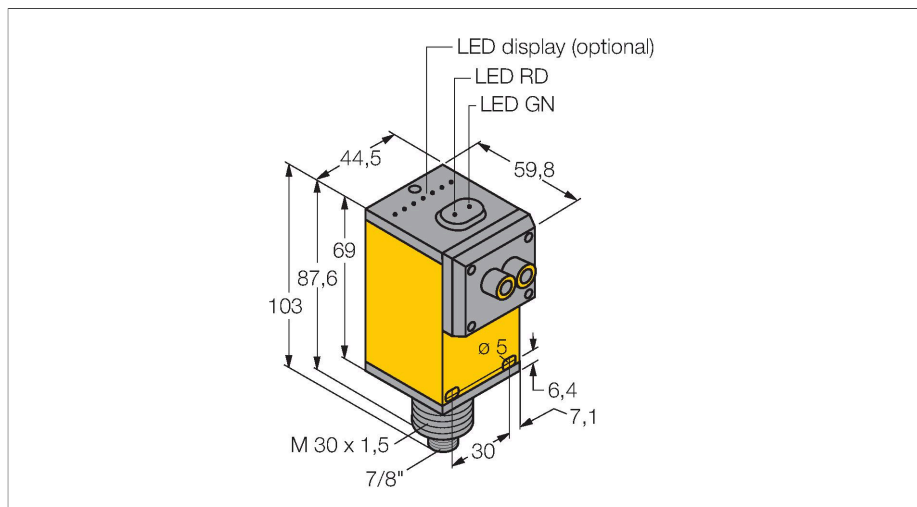


Q45BW22FPQ

Optosenzor – optické senzory pro plastové světlovody



Vlastnosti

- Zástrčka 7/8"
- stupeň krytí IP67
- citlivost nastavitelná potenciometrem
- k dispozici sada adaptéru PFK-B pro připojení plastových světlovodů
- napájecí napětí: 90...250 VAC
- reléový výstup, spínací (SPDT)
- spínání světlem / tmou lze nastavit přepínačem

Schéma zapojení



Technické údaje

Typ	Q45BW22FPQ
ID č.	3037017
Optická data	
Funkce	Senzor pro světlovody
Druh provozu	plastové světlovody
Druh světelného vodiče	plast
Barva světla	červená
Vlnová délka	660 nm
Elektrické údaje	
Napájecí napětí	90...250 VAC
Proud naprázdno	≤ 50 mA
Výstupní funkce	spínací, reléový výstup
Doba ustálení	≤ 100 ms
Reakční čas typicky	< 2 ms
Možnost nastavení	potenciometr
Mechanické údaje	
Pouzdro	kvádrové pouzdro, Q45
Rozměry	60.5 x 44.5 x 101.6 mm
Materiál pouzdra	plast, termoplastický materiál
Čočka	plast, akrylát
Elektrické připojení	konektor, 7/8", PVC
Počet žil	3
Okolní teplota	-40... +70 °C
Relativní vlhkost vzduchu	0...90 %
Stupeň krytí	IP67
Speciální vlastnosti	zastavení/zpomalení

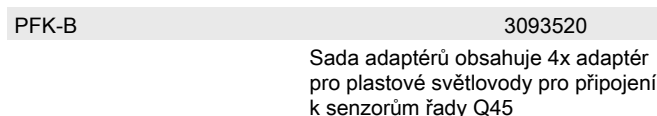
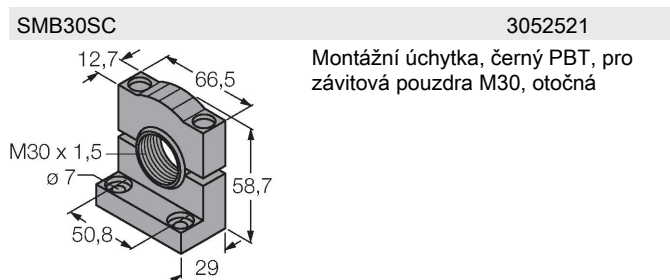
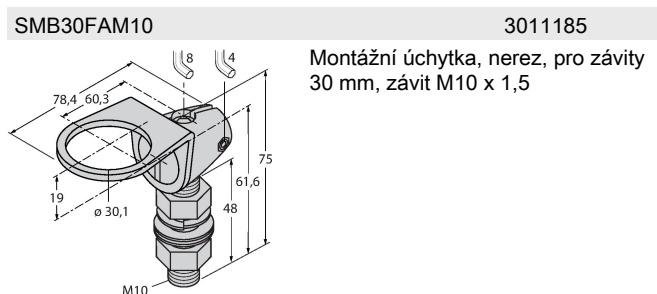
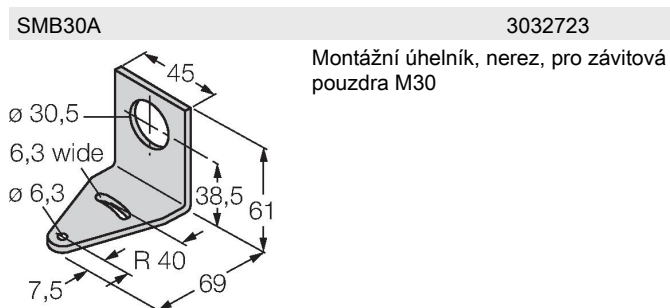
Funkční princip

Při stíněných montážních podmínkách nebo při vysokých teplotách jsou často optimálním řešením skleněné nebo plastové světlovody. Světlovody vedou světlo od senzoru ke snímanému objektu. Pro jednocestné závory se používají jednoduché světlovody, pro reflexní závory nebo reflexní snímače se používají vidlicové světlovody. Akční rádius
Funkční rezerva v závislosti na dosahu

Technické údaje

	Wash down
Indikace napájení	LED, zelená
Indikace stavu výstupu	LED, žlutá
Signalizace poruchy	LED, zelená
Indikace funkční rezervy	LED, červená
Testy / certifikáty	
MTTF	67 let dle SN 29500 (Ed. 99) 40°C
Certifikáty	CE, cURus, CSA

Příslušenství



Příslušenství

Rozměrový náčrtek	Typ	ID č.	
	PBT46U	3025967	Plastový světlovod, pracovní režim: Světelný snímač, závitové pouzdro M3 x 0,75, konfekční světlovod bez koncovky, vnější plášť z polyetylenu, pro teploty -30 °C...+70 °C.

Rozměrový náčrtek	Typ	ID č.	
	PIT46U	3026034	Plastový světlovod, pracovní režim: Světelná závora, závitové pouzdro M3 x 0,5, konfekční světlovod bez koncovky, vnější plášť z polyetylénu, pro teploty -30 °C...+70 °C.

