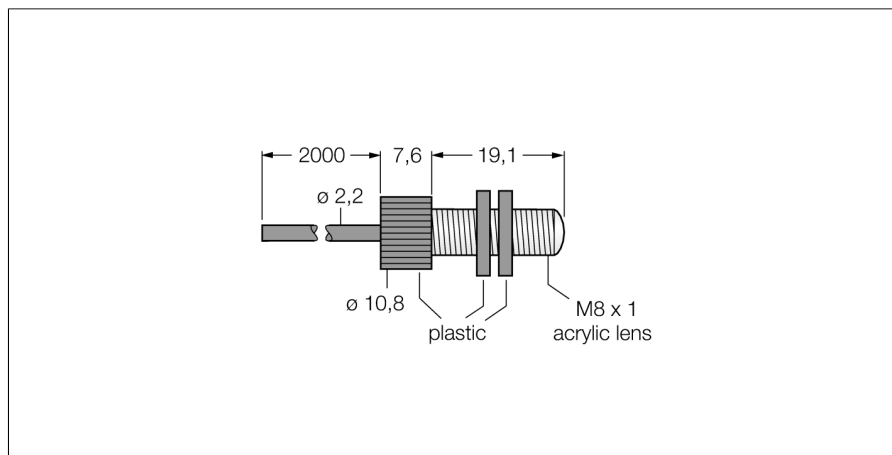


# plastový světlovod

## Jednožilový optický kabel s pláštěm z plastových vláken

### PIL46U



- Druh provozu: jednocestná závora
- balení po 2 kusech
- polyetylenový plášť, ohebný
- provozní teplota: -30...+70 °C
- přímý, konfekční kabel
- Integrovaná čočka L08FP
- průměr světlovodu: 1.0 mm
- celková délka světlovodu: ± 1829 mm

#### Funkční princip

Při stísněných montážních podmínkách nebo při vysokých teplotách jsou často optimálním řešením skleněné nebo plastové světlovody. Světlovody vedou světlo od senzoru ke snímanému objektu. Pro jednocestné závory se používají jednoduché světlovody, pro reflexní závory nebo reflexní snímače se používají vidlicové světlovody.

Typ	PIL46U
ID č.	3034080
<b>Optická data</b>	
Funkce	jednocestná závora (vysílač/přijímač)
Druh světelného vodiče	plast
<b>Mechanické údaje</b>	
Pouzdro	kruhová
Materiál pouzdra	plast, PE, černá
Mantelmaterial	ochranný plášť:
Materiál pláště	plast, PE
Průměr kabelu	1 mm
Materiál konce světlovodu	ochranný plášť:
Cyklů ohybů	10000
Rádus ohybu	Ø 25 mm
Okolní teplota	-30... +70 °C
Max. teplota hrotu	70 °C