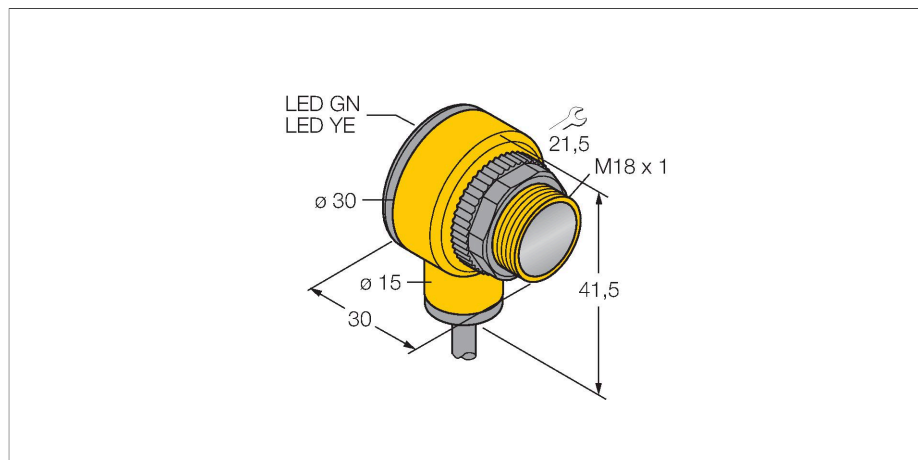


# T18SN6LP W/30

## Optosenzor – Reflexní závora s polarizačním filtrem



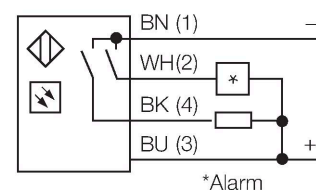
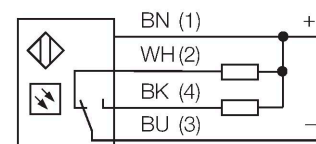
### Technické údaje

Typ	T18SN6LP W/30
ID č.	3033917
<b>Optická data</b>	
Funkce	reflexní závora
Druh provozu	polarizované
odrazka součástí dodávky	ne
Barva světla	červená polarizovaná
Vlnová délka	680 nm
Rozsah	50...2000 mm
<b>Elektrické údaje</b>	
Napájecí napětí	10...30 VDC
Proud naprázdno	≤ 25 mA
Ochrana proti zkratu	ano / taktovaná
Ochrana proti přepólování	ano
Výstupní funkce	závisí na zapojení, NPN
Frekvence spínání	≤ 160 Hz
Doba ustálení	≤ 100 ms
Reakční čas typicky	< 3 ms
Hodnota proudového omezení	> 220 mA
<b>Mechanické údaje</b>	
Pouzdro	trubka, T18
Rozměry	Ø 18 x 30 x 30 x 41.5 mm
Materiál pouzdra	plast, termoplastický materiál
Čočka	plast, Acrylic
Elektrické připojení	kabel, 9 m, PVC
Počet žil	4
Průřez žily	0.5 mm <sup>2</sup>

### Vlastnosti

- kabel 9 m
- stupeň krytí IP67
- okolní teplota: -40...+70 °C
- k dispozici spínání světlem/tmou nebo spínání světlem a poruchový výstup
- napájecí napětí: 10...30 VDC
- přepínací NPN výstup

### Schéma zapojení

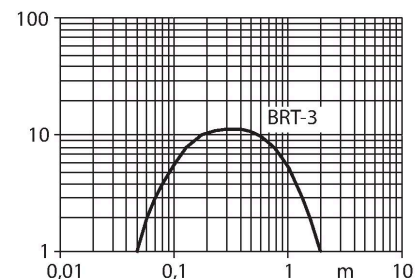


### Funkční princip

U reflexních závor jsou vysílač a přijímač zabudovány v jednom pouzdře. Světelný paprsek vysílače je namířen na odrazku a odražen zpět k přijímači. 3drát DC, 8...30 VDC Reflexní závory se vyznačují dobrým kontrastem a velkou funkční rezervou. Mimo to je potřeba instalovat a zapojit pouze jeden přístroj.  
 Akční rádius  
 Funkční rezerva v závislosti na dosahu

## Technické údaje

Okolní teplota	-40... +70 °C
Stupeň krytí	IP67 IP69
Speciální vlastnosti	odolnost vůči chemikáliím zapouzdřeno Wash down
Indikace napájení	LED, zelená
Indikace stavu výstupu	LED, žlutá
Signalizace poruchy	LED, zelená, bliká
Indikace funkční rezervy	LED
indikace alarmu	LED žlutá bliká
<b>Testy / certifikáty</b>	
Certifikáty	CE, UL, CSA



## Příslušenství

**SMB1815SF** 3053279

Montážní úhelník, černý PBT, pro PICO-GUARD

**SMB18A** 3033200

Montážní úchytka úhlová, nerez, pro závitová pouzdra M18

**SMB18FM** 3079421

Montážní úchytka, válcová, černá, vnější závit M22x1,5, vnitřní závit M18x1, pro senzory v závitových pouzdrech M18

**SMBAMS18P** 3073134

Montážní deska, nerez, pro závitová pouzdra M18

Příslušenství

Rozměrový náčrtek	Typ	ID č.	
-------------------	-----	-------	--

BRT-3

3016164

Kulatá odrazka, reflexní faktor 1.0, akrylát, pro teploty -20 ... +60 °C

