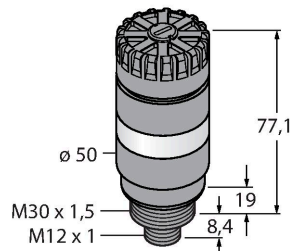


TL50BLY1AQ

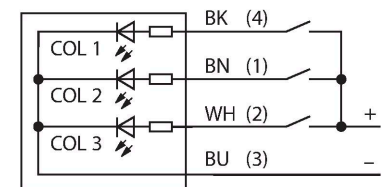
Signální LED světla – Světelný maják



Vlastnosti

- černé plastové pouzdro
- stupeň krytí IP50
- ochrana vůči elektromagnetickému a vysokofrekvenčnímu rušení
- jedna barva: žlutá (COL 1) rotuje
- napájecí napětí: napájecí napětí 12...30 VDC nebo 24 VAC při 45 mA na každou LED barvu
- vstupy: PNP / NPN
- zvuková signalizace, max. 92 dB

Schéma zapojení



Funkční princip

Multifunkční světelný maják TL50 Beacon nabízí velkou řadu variant, jednoduchou montáž a robustní konstrukci. Každý maják se skládá z až čtyřech různobarevných LED elementů, které mohou být doplněny houkačkou. K dispozici jsou i různé světelné funkce. Ty jsou uvedeny v typovém označení za příslušnou barvou (bez: svítí, 1: rotuje, 2: bliká). Dobře viditelný maják může být použit ve vnitřních i venkovních prostorech. Schéma zapojení odpovídá PNP konfiguraci. Vybírat lze z pěti barev: modré (B), zelené (G), červené (R), žluté (Y) a bílé (W). V typovém označení majáku jsou uvedeny ve směru odspodu nahoru. Příklad: TL50GYRQ obsahuje zelenou dole, žlutou a červenou nahoře.

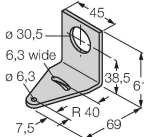
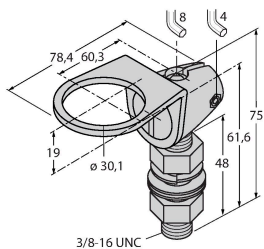
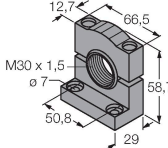
Technické údaje

Typ	TL50BLY1AQ
ID č.	3028465
Signal and display data	
Účel použití	LED signálka
Funkce	světelný maják
Barva světla	žlutá rotuje
Stmívání	ne
Vlastnosti barvy 1	žlutá, rotující, 15 lm
Zvuková signalizace	trvalý tón, 92 dB
Elektrické údaje	
Napájecí napětí U_b	12...30 VDC
DC jmenovitý provozní proud I_b	≤ 125 mA
Napájecí napětí U_b	21...27 VAC
Jmenovitý provozní proud AC	≤ 100 mA
Max. spotřeba proudu jedné barvy	125 mA
Max. spotřeba proudu zvukové signalizace	25 mA
Typ vstupu	bipolární PNP / NPN
Reakční čas typicky	< 1 ms
Mechanické údaje	
Ize kaskádovat	ne
Pouzdro	válcové pouzdro, TL50BL
Rozměry	Ø 50 x 104.5 mm
Materiál pouzdra	plast, ABS, černá
Window material	polykarbonát, čirý
Elektrické připojení	konektor, M12 x 1, PVC
Počet žil	4

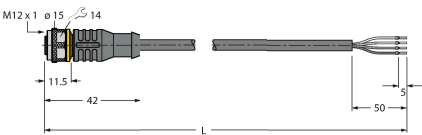
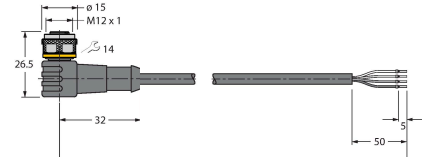
Technické údaje

Okolní teplota	-20... +50 °C
Relativní vlhkost vzduchu	0...95 %
Stupeň krytí	IP50
Testy / certifikáty	
Certifikáty	CE, seznam UL

Příslušenství

SMB30A	3032723	SMB30FA	3074005
Montážní úhelník, nerez, pro závitová pouzdra M30		Montagewinkel; Werkstoff VA 1.4401	
			
SMB30SC	3052521		
Montážní úchytka, černý PBT, pro závitová pouzdra M30, otočná			
			

Příslušenství

Rozměrový náčrtek	Typ	ID č.	
	RKC4.4T-2/TEL	6625013	Připojovací kabel, zásuvka M12 přímá 4pinová, délka: 2 m, materiál kabelu: PVC, černá, cULus certifikát
	WKC4.4T-2/TEL	6625025	Připojovací kabel, zásuvka M12 úhlová 4pinová, délka: 2 m, materiál kabelu: PVC, černá, cULus certifikát